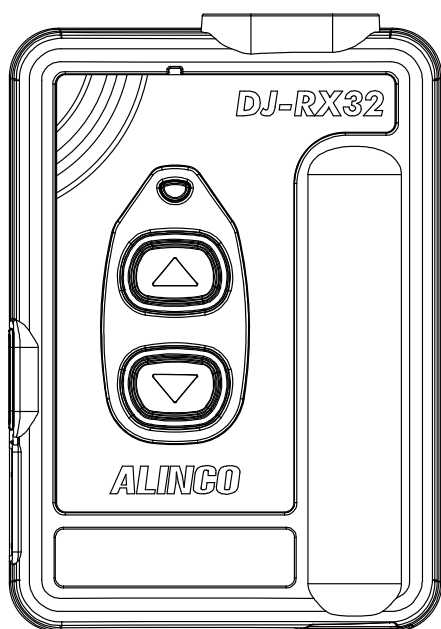


# ALINCO

特定小電力ガイドシステム受信機

## DJ-RX32

## 詳細取扱説明書



アルインコの製品をお買い上げいただき、誠にありがとうございます。  
本機は免許、資格が不要の特定小電力無線機器です。日本国内なら誰でも用途を問わず、  
各種通信にお使いいただけます。  
本機の性能を十分に発揮させるために、付属取扱説明書と合わせて最後までお読みいた  
だくようお願いいたします。

アルインコ株式会社

## 安全上のご注意

◎ 本機を正しく安全にご使用いただくため、「安全上のご注意」をご使用前にお読みください。使用者や周囲の人々への危害や財産への損害を未然に防止するため、次の内容をよく理解してから本文をお読みください。

<b>△警告</b>	この表示は「人が死亡または重傷を負う可能性が想定される内容」を示しています。
<b>△注意</b>	この表示は「人が傷害を負う、または物的損害の発生が想定される内容」を示しています。

- \* 重傷とは、けが、やけど、感電、骨折などの傷害で入院や長期通院をしたり、後遺症が残ったりするものを指します。
- \* 傷害とは、治療に入院や長期通院の必要がないやけど、けが、感電などを指します。
- \* 物的損害とは、家屋、財産、家畜及びペットなどにかかわる拡大損害を指します。

### 免責事項について

下記について法令上の賠償責任が認められた場合を除き、弊社は一切責任を負いません。

- 天災、人災、弊社の責任以外の火災、使用者の違法、故意、過失、取扱説明書の記載を守らないことを含む誤用、その他異常な条件下での使用により生じた事故と損害
- 本機の故障、誤動作、不具合、または停電などの外部要因にて生じる付随的な損害、不利益（通信できなかったことで生じた損失や事業の中断など）
- 本機の保証点検・修理を受ける際に発生する取外し、取付け費用、弊社が関与していない接続機器やソフトウェアとの組み合わせによる誤動作などから生じた損害
- 故障や修理のために喪失した個別の設定内容やチャンネルのデータ、表面に施された装飾やカスタマイズ用に使われた製品

### △警告

#### ■ 使用環境・条件

- 本機を使用できるのは日本国内のみです。国外では使用できません。  
This product is permitted for use in Japan only.
- 本機を人命救助などの目的で使用して、万一、故障、誤動作などが原因で人命が失われることがあっても、製造元および販売元はその責任を負うものではありません。
- 本機同士、または他の無線機器とともに至近距離で複数台使用しないでください。お互いの影響により故障、誤動作、不具合の原因となります。
- 本機を何らかのシステムや電子機器の一部として組み込んで使用した場合、いかなる誤動作、不具合が生じても製造元および販売元はその責任を負うものではありません。
- 指定以外のオプションや他社のアクセサリ製品を接続しないでください。故障の原因となります。
- 電子機器の近くでは使用しないでください。電波障害により機器の故障、誤動作の原因となります。
- 内部から漏れた液が皮膚や衣服に付着したときは、皮膚に障害を起こすおそれがありますので、すぐにきれいな水で洗い流してください。
- 航空機内、空港敷地内、新幹線車両内、中継局周辺では使用しないでください。運行の安全や無線局の運用、放送の受信に支障をきたしたり各種機器が故障、誤動作する原因となります。  
病院や医療機関では、医療機器などに支障がないか十分に確認の上、管理者の許可のもとご使用ください。  
無線機器を使用したことによって、いかなる誤動作、不具合が生じても、弊社は一切その責任を負いかねますのでご了承ください。
- 自動車などの運転中に使用しないでください。交通事故の原因となります。運転者が使用するときは車を安全な場所に止めてからご使用ください。携帯型無線機を運転者が走行中に使用すると道路交通法違反で罰せられます。
- 第三者の通信を聞いて知り得た情報を無断で他人に話したり、公開したり、悪用すると電波法が定める通信の秘密保護条項に違反して罰せられます。

### ■ 受信機本体の取扱いについて

- 分解、改造しないでください。火災、感電、故障の原因になります。
- イヤホンを使用するときはあらかじめ音量を下げてください。聴力障害の原因となることがあります。イヤホンに装着する際、静電気が放電することがありますのでご注意ください。
- 本機は防爆構造ではありません。引火性ガスが発生する場所では使用しないでください。静電気など発火事故の原因となります。
- 近くに小さな金属物や水などの入った容器を置かないでください。こぼれたり中に入ったりした場合、火災・感電・故障の原因となります。
- 本機は防水構造ではありません。水などで濡れやすい場所（風呂場など）では使用しないでください。故障の原因となります。

### ■ 充電器の取扱いについて

- 指定以外の電圧で使用しないでください。火災・感電・故障の原因となります。
- 充電器の AC アダプターのコードをタコ足配線しないでください。過熱・発火の原因となります。
- 濡れた手で充電器の AC アダプターに触れたり、抜き差ししないでください。感電の原因となります。
- 充電器の AC アダプターを AC コンセントに確実に差し込んでください。AC アダプターのプラグに金具などが触れると火災・感電・故障の原因となります。
- 充電器の AC アダプターのプラグに、ホコリが付着したまま使用しないでください。ショートや過熱により火災・感電・故障の原因となります。

### ■ 充電機について

- 火やストーブのそば、車内や炎天下など、高温になる場所での使用、充電、放置はしないでください。充電機の性能や寿命が低下したり、充電できなくなったり、保護回路が破損したりして破裂、発煙、発火や火災、液漏れ、やけどの原因となります。
- 指定の充電時間を経過しても充電が完了しない場合は、直ちに充電を中止してください。充電を続けると、発煙や発火を起こす危険性があります。
- コンクリートなどの固い床に落としたり、強い衝撃を与えたり、投げつけたりしないでください。破裂、発火や火災、発熱や発煙の原因となります。
- 購入時に比べ運用時間が極端に短くなったとき、充電機は寿命です。使用を続けると、発煙や発火の原因となります。
- 使用中や充電中にいつもより発熱するなど異常と感じたときは、使用を中止してください。破裂、発熱、液漏れ、故障の原因となります。
- 満充電後、すぐに再充電を繰り返さないでください。過充電状態となり、破裂、発熱、液漏れの原因となります。

### ■ 異常時の処置について

- 以下の場合、すぐに本体の電源を切り、充電器をご使用の場合は AC アダプターを AC コンセントから抜いてください。異常な状態のまま使用すると、火災・感電・故障の原因となります。修理はお買い上げの販売店、または弊社サービス窓口にご連絡ください。お客様による修理は違法ですから、絶対におやめください。
  - 本体が熱くなったり、煙が出たとき。
  - 異音や異臭がしたとき。
  - 落としたり、ケースを破損したりしたとき。
  - 内部に水や異物が入ったとき。
  - AC アダプターのコードが傷んだとき（芯線の露出や断線など）
- 雷が鳴りだしたら安全のため本体の電源を切り、充電器をご使用の場合は AC アダプターを AC コンセントから抜いて、ご使用をお控えください。

### ■ 保守・点検

- 本体や充電器のケースは開けないでください。けが・感電・故障の原因となります。内部の点検・修理はお買い上げの販売店または弊社サービスセンターにご依頼ください。

## △注意

### ■ 使用環境・条件

- 直射日光があたるなど高温になる場所での使用、保管は避けてください。ケースが変形する原因となります。
- テレビやラジオの近くで使用しないでください。電波障害を与えたり、受けたりすることがあります。
- 直射日光があたる場所や炎天下の車内、車のヒーターの吹き出し口など、異常に温度が高くなる場所には置かないでください。内部の温度が上がり、ケースや部品が変形・変色したり、火災や故障の原因となります。
- 調理台や加湿器のそばなど油煙や湯気が当たるような場所には置かないでください。火災・感電・故障の原因となります。
- 湿度の高い場所、ホコリの多い場所、風通しの悪い場所には置かないでください。火災・感電・故障の原因となることがあります。
- ぐらついた台の上や傾いた所、振動の多い場所には置かないでください。落ちたり、倒れたりしてけがの原因となります。
- イヤホンなどが汗や水で濡れたときは、拭き取ってください。水分がケーブルを伝って機器内部へ入ると故障の原因となります。
- 電波を使用している関係上、無線機器の通話は第三者による傍受を完全に阻止することはできません。通話の内容は第三者に聞こえるためご注意ください。
- グループトーク機能を使用する際、特定のグループ番号において従来製品との間で通話が途切れる場合があります。このようなときは違うグループ番号を選んで通話をお試しください。これはグループトーク機能に使われるトーン信号の検出精度や仕組みが機種によって異なるためであり故障ではありません。

### ■ 受信機本体の取扱いについて

- イヤホン類で大きな音声を聴き続けていると聴力障害の原因となります。聴力に異常を感じたときはすぐに使用をやめて医師にご相談ください。
- 落下による衝撃や、水分、異物の混入などによる故障の場合は保証対象外になりますのでご注意ください。
- 静電気がたまりやすい場所や服装でイヤホンを装着するとき、耳に静電気ショックを感じる場合がありますが、漏電のような異常ではありません。
- 突起物が目や鼻などの傷つきやすい部位に当たらないようにご注意ください。
- ズボンのポケットに入れしないでください。座ったときなどに無理な力が加わり故障する原因となります。
- 磁気カードを無線機器の近くに置かないでください。磁気カードのデータが消去されることがあります。

### ■ 充電器の取扱いについて

- 充電器の AC アダプターを抜くときは、コードを引っ張らないでください。火災・感電・故障の原因となります。
- 充電器の AC アダプターを熱器具に近づけないでください。火災・感電・故障の原因となります。
- 充電器を長時間で使用にならないときは安全のため AC アダプターを AC コンセントから抜いてください。

### ■ 充電電池について

- 次の項目を守らないと、破裂、発火や火災、発熱や発煙、液漏れ、感電、火傷の原因となります。
  - 火中に投入したり、加熱したりしないでください。
  - 水や海水につけたり、濡らしたりしないでください。
- 次の注意事項を守らないと、破裂、発熱、液漏れ、サビ、性能や寿命の低下の原因となります。
  - 充電電池を満充電にした状態、または完全に使い切った状態で長期間放置しないでください。長期間充電電池を保管する場合は、充電電池を完全に使い切った状態から 1 時間程度充電した後、保管してください。
  - 無線機を使用しないときは、必ず電源を切ってください。

### ■ 保守・点検

- 汚れた場合は柔らかいきれいな布で乾拭きしてください。ベンジン、シンナー、アルコール、洗剤などを使うと外装や文字が変質するおそれがあります。洗剤などを直接無線機に吹き付けしないでください。機器内部に浸透し故障の原因となります。
- お手入れの際は安全のため本体の電源を切り、充電器をご使用の場合は、AC アダプターを AC コンセントから抜いてください。

- イヤホンなどをお使いのときは、ケーブルをときどき湿らせた布で拭いてください。汗や皮脂はケーブルを劣化させる原因となります。
- 製造番号ラベルをはがさないでください。製造番号がわからないと保証サービスをお受けいただくことができません。

## ■ 電磁ノイズ

インバーター回路を内蔵している電子機器およびハイブリッドカー、電気自動車の車内や周辺では電磁ノイズの影響を受けて、正常に動作できないことがあります。

例：● LED 照明機器 ● 電磁調理器 ● 給湯器 ● 自動車の電子機器 ● 太陽光発電装置 など

## ■ アフターサービスについて

### ◎ 保証と保証書

修理やメンテナンスなど、保証の詳細は販売店とお客様の間の契約が優先されますのでご購入時によくご確認ください。弊社の製品保証の内容は弊社発行の保証書に記載されています。保証書には購入店名、購入日の記入と、記載の製造番号に間違いがないかをお確かめの上、本書と一緒に大切に保管してください。記載がないときは販売店発行のレシート、納品書など購入店と購入日が証明できる書類と一緒に保存してください。購入店と購入日が証明できない場合は製品保証が無効となりますのでご注意ください。

### ◎ 保証期間が過ぎたら

お買い上げいただいた販売店または弊社サービス窓口へご相談ください。修理によって機能が維持できる場合には、お客様のご要望により有償で修理いたします。アフターサービスや製品に関するよくあるご質問は「アルインコ 電子 FAQ」をキーワードにネット検索してください。ご不明な点がございましたら、お買い上げいただいた販売店または弊社サービス窓口へご相談ください。

### ◎ 製造終了製品に対する保守年限に関して

弊社では製造終了後も下記の期間、製品をご使用いただけるように最低限必要な補修用部品を常備しています。ただし、不測・不可抗力の事態により在庫部品に異常が発生したような場合はアフターサービスをご提供できなくなることもありますので、あらかじめご了承ください。

**補修部品の保有期間は、生産終了後5年です**

### ◎ 注意事項

- 改造、分解されたり銘板やラベル類が剥がされたりした製品は、修理をお断りすることがあります。
- 修理見積や保険用の証明書の発行は、一部有償です。
- 本機には明確に定められた製品寿命はありません。
- 樹脂成型時に細いラインが入ることがありますが、異常ではありません。
- 印字について美観上の問題が無い範囲でわずかなムラがあります。
- 使用条件によって端子部が変色することがあります。異常ではありませんが、乾いた清潔な布や綿棒で拭いて清掃してください。充電不良などの原因となります。
- 静電気が溜まりやすい場所や服装で別売のイヤホンを装着するとき、耳に静電気ショックを感じる場合があります。ドアノブなどに触れて感じることもあるショックと同じで、漏電のような異常ではありません。
- 付属品、および弊社指定のオプション品以外のアクセサリーを接続して使用すると故障や動作不良の原因になることがあります。他社製品をご使用になつての不具合は保証期間に関わらず、製品保証の対象外です。他社製品を本機に使うための改造サービスは有償、無償にかかわらず行っておりません。
- 本機を何らかのシステムや電子機器の一部として組み込んで使用しないでください。事前の個別契約が無い限り、誤動作、不具合や損害が生じても一切の責任は負いかねます。
- 製品の保証の詳細は同梱の保証書に記載されています。別売のアクセサリーと一緒にお求めになつても、保証書が同梱されていないアクセサリーは製品保証の対象に含まれません。

## ■ 電波法

- ◎ 本機に貼付されたラベル類は重要です。次のことにご注意ください。
  - 機種名、数字が書かれたラベル類は一切絶対に剥がしたり、他のシールなどで隠したり、張り替えたりしないでください。
  - ラベル類が隠れるように他のシールやステッカーが貼り付けられていたら、修理の際に弊社サービスセンターで破棄させていただきます。ラベル類の印字が薄れてきたらお買い上げいただいた販売店か弊社サービスセンターにご相談ください。
  - ラベル類が意図的に手を加えてあると判断した場合、修理をお断りすることがございます。不法無線局開設の助成に該当するためです。ご了承ください。
- ◎ 他人の通信を妨害したり、知りえた内容を通信者の許可なく第三者に伝えたり、自身で利用したり、メディアに公用したりすると罰せられます。
- ◎ 使用できるのは、日本国内に限られています。
- ◎ 心臓ペースメーカーや補聴器を使用している人の近くで、本機を使用しないでください。電波妨害により機器が誤作動すると大変危険です。

## 機能と特長

- 小型ながら交互通話・交互通話中継モードの全チャンネルに対応、レジャー用 9ch・ビジネス用 11ch の他、中継チャンネルを含めて合計 47ch の本格的な特小ガイドシステム受信機です。
- 従来の DJ-RX31 に音声ガイダンスを追加してさらに便利になりました。
- コンパクター、エンドピピ、イヤホン断線検知など定番の機能をもれなく搭載しました。

## ご使用になる前に

### ■ 使用環境

高温、多湿、直射日光が当たり短時間でも危険温度になるところは避けてご使用ください。

### ■ 分解しないで

特定小電力無線機の改造、変更は法律で禁止されています。分解したり内部を開けたりすることは絶対にしないでください。

### ■ 使用禁止場所

本機は微弱電波の特定小電力無線装置ですが、無線機器の使用が制限される場所では事前に管理者の許可を得てください。

例：航空機内、空港敷地内、公共交通機関内、医療・高齢者施設など

本機は日本国内専用モデルです。海外では使用できません。

This product is intended for use only in Japan.

### ■ 通信距離の目安

通話できる距離は周囲の状況や取付け方によって大きく異なります。

- 屋内・連続ガイド：50m 程度
- 屋外・高出力ガイド：300m 程度

### 注意

- 建屋内の縦階層間の通話はフロアが障害物になるため、直線では数十メートルの近距離であっても通信できないことがあります。このような場合では中継器を設置することで通話エリアを広げることができます。
- 人体を含む障害物やアンテナの向き、歩行など移動による影響を受けると通話距離は半分程度まで短くなることがあります。
- トンネルのような閉鎖空間ではUHF電波伝搬の特性により近距離でも通話できないことがあります。
- 本機はアンテナが内蔵式のため、手で持つとそれが障害物になって受信できる距離が短くなります。使用者から「音声途切れる」と相談があったときは、手でお持ちになっていないことをご確認ください。

## 目次

安全上のご注意.....	2
機能と特長 .....	6
ご使用になる前に.....	6
1. 付属品 .....	8
2. 電池の入れ方.....	9
3. 充電機および充電器（別売） .....	9
4. 各部の名称とはたらき .....	12
5. 基本操作.....	15
6. ガイドシステム.....	16
7. 交互通話チャンネルの受信 .....	17
8. 受信音ミュート（ハンド） .....	17
9. グループトーク機能.....	18
10. 減電池お知らせ.....	18
11. イヤホン断線検知機能 .....	18
12. リセット.....	18
13. 設定スイッチ .....	19
14. セットモード.....	23
15. ACSH（アクシュ） .....	24
16. 故障とお考えになる前に .....	26
17. オプション一覧.....	26
18. 生産終了品に対する保守期限 .....	26
19. 定格 .....	27
20. メンテナンス.....	27

# 1. 付属品

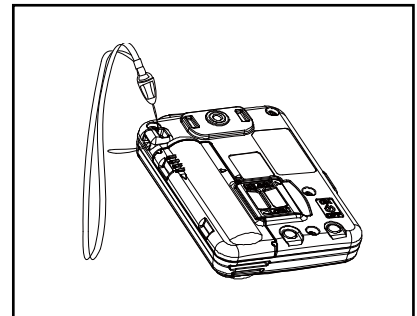
付属品をご確認ください。

ネクストラップ(BB0014G)   イヤホン(EME-50)   簡易取扱説明書 1 枚   保証書

- 注意**
- 保証書にご購入の日付が記載されていないときは領収書やレシートを保証書と一緒に保管してください。ご購入日が証明できる書類がないと保証サービスは無効となりますのでご注意ください。
  - 本機の保証は、本機と付属品だけに適用されます。
  - 弊社純正、または弊社が認めたアクセサリ以外をご使用になって起きた不具合は保証期間の有無を問わず有償修理になります。他の無線機メーカー製オプション品が使えるかどうかは検証していません。他社製アクセサリに関する事は、直接その製品のメーカーにお問い合わせください。

## ■ネクストラップの取付け

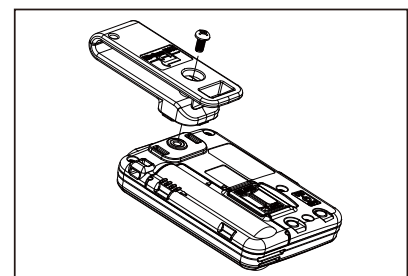
本機背面左上部にあるストラップ用通し穴に取り付けます。



- 注意**
- ネクストラップは、本機専用です。ネクストラップは消耗品です。スペア部品として販売していますので販売店にご相談ください。  
ネクストラップ：BB0014G
  - 本機を使用する際はストラップを突起物にひっかけたり、シュレッターのような機器に巻き込まれないよう注意してください。怪我の原因となります。

## ■ベルトクリップの取付け (別売)

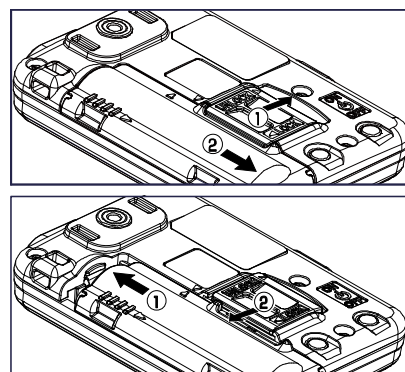
本機のベルトクリップは出荷状態で取付け済みです。ベルトクリップを取り外す場合はネジを取り外します。



- 注意**
- ネジは必ず専用品をご使用ください。不正規品を使用しての故障につきましては保証の対象外となります。また、定期的にネジにゆるみがないか点検してください。
  - ベルトクリップは消耗品です。オプションとして販売していますので、お買い求めの際は販売店にご相談ください。  
ベルトクリップ：EBC-28

## 2. 電池の入れ方

- ① ロックカバーを矢印の方向①にスライドさせ、電池カバーを下方向②にスライドさせて電池カバーを取り外します。
- ② 市販の単三乾電池または、ニッケル水素充電電池（EBP-179）を内側の「+」「-」の表示にしたがって装着します。
- ③ 電池カバーの▶マークと本体の◀マークを合わせて上側①にスライドさせ、ロックカバーを矢印の方向②にスライドさせます。きちんと閉まっていることを確認してください。



- 注意**
- 電池の極性[+/-]を間違えないように注意してください。
  - 長期間使用しないときは、乾電池またはニッケル水素充電電池を本機から取り出してください。
  - 乾電池を使用する場合はアルカリ乾電池をお使いください。

## 3. 充電電池および充電器（別売）

別売の充電スタンドを使用した充電方法を説明します。

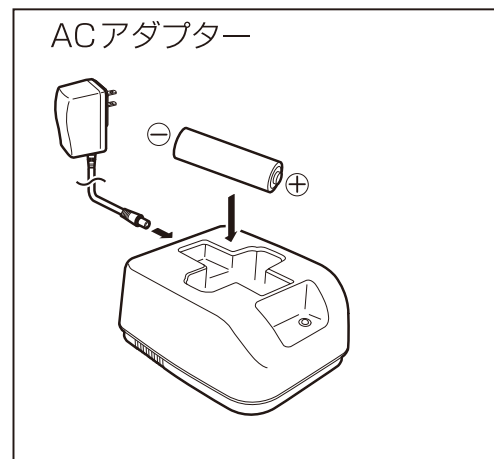
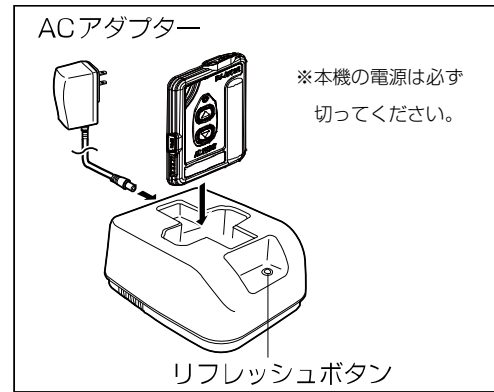
- ニッケル水素充電電池 : EBP-179(1.2V 1900mAh)
- シングル充電器セット : EDC-185A
- ツイン連結充電器セット : EDC-186A
- ツイン連結充電スタンド : EDC-186R
- 12口充電スタンド : EDC-303
- 連結用 AC アダプター : EDC-162

充電電池は出荷時には十分に充電されていません。お買い上げ後に満充電してからご使用ください。ニッケル水素充電電池を充電するのに要する時間は約6時間です。充電器の動作保証範囲は、0～+40℃です。

- 注意**
- 市販の単三形充電電池はEBP-179と形状が異なるためご使用になれません。弊社の充電器は対応する弊社製品専用です。市販の充電電池を充電することはできません。
  - 充電するときは本機の電源を切ってください。電源を入れたままだと満充電にならないことがあります。
  - 本機および充電器の充電端子はときどき乾いた布で掃除してください。汚れていると接触不良の原因となります。
  - 本機をいずれかのポケットに挿入すると赤色ランプが点灯するが、別のポケットに挿入すると緑色ランプが点灯する、あるいはその逆の動作をすることがあります。充電開始・完了を決定する回路の個体差により、このような動作をすることがありますが異常ではありません。
  - 充電電池を持ち運ぶ場合は、端子がショートしないようにビニール袋に入れるなど注意してください。端子がショートすると、大電流が流れてやけどや火災を引き起こすおそれがあります。
  - ニッケル水素充電電池を保存するときは、満充電した状態で高温多湿を避けて保存してください。ニッケル水素充電電池を継ぎ足し充電したり、6ヶ月以上ご使用にならなかったときは、一時的に性能が低下し使用時間が短くなる場合があります。（メモリー効果）その場合は下記の方法でニッケル水素充電電池のリフレッシュをおこなってください。
    - ①本機にニッケル水素充電電池を装着し、充電器に挿入します。（またはニッケル水素充電電池単体を充電器に挿入します。）
    - ②充電器のリフレッシュボタンを押すと、緑色ランプが点滅して放電を開始します。
    - ③放電が完了すると、赤色ランプが点灯して自動的に充電を開始します。
    - ④充電が完了すると、緑色ランプが点灯します。
    - ⑤上記の要領で、充放電を3回程度繰り返します。リフレッシュの効果が無いときは電池が消耗しています。正しく使っても電池は消耗するので、3年をめぐにお買い換えをお勧めしています。

### 3-1. シングル充電器セット(EDC-185A)の使用方法

- ① 本機にニッケル水素充電電池(EBP-179)を装着します。
- ② ACアダプターのプラグを充電器背面のジャックに接続します。
- ③ ACアダプターを家庭用コンセント AC100V に接続します。
- ④ 本機を充電器のポケットに挿入します。充電が開始すると赤色ランプが点灯します。充電中は本機の電源を切ってください。
- ⑤ 充電が完了すると、緑色ランプが点灯します。
- ⑥ ニッケル水素充電電池単品で充電することもできます。極性に注意して充電スタンドに装着してください。

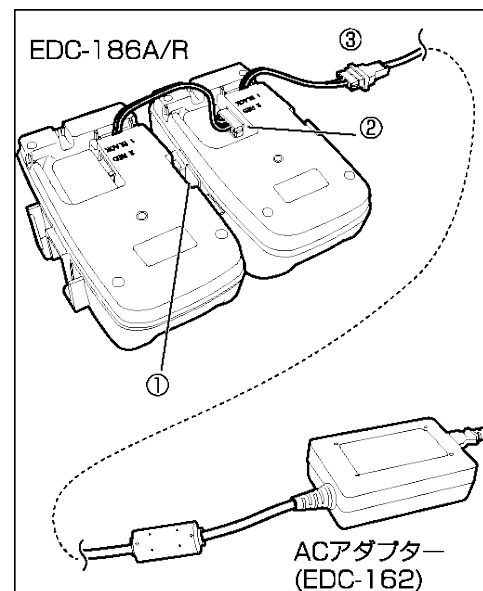


### 3-2. 連結充電スタンド(EDC-186A/R)の使用方法

連結充電するときには、必ず連結用 AC アダプター(EDC-162)が必要です。

最大で5台連結し、本機を最大10台同時に充電することができます。

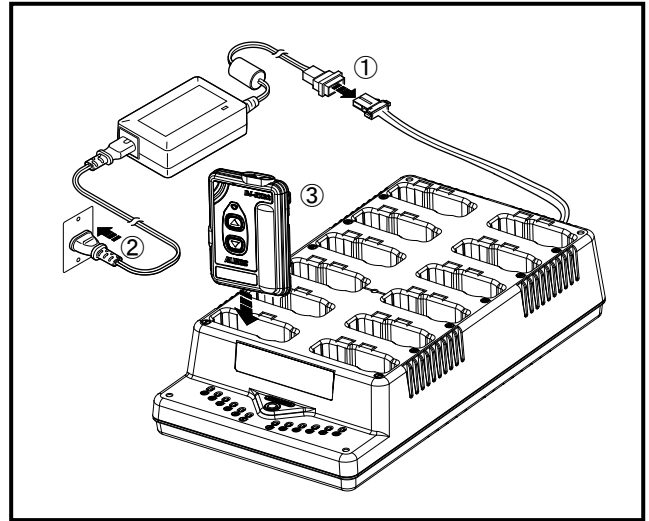
- ① 充電スタンド同士を連結します。ロックレバーが固定されていることを確認してください。
- ② 充電スタンド裏面のコネクタを接続します。
- ③ ACアダプターのコネクタを端の充電スタンドのコネクタに接続します。
- ④ ACアダプターを家庭内コンセント AC100V に接続します。
- ⑤ 本機を充電器のポケットに挿入します。
- ⑥ 充電を完了すると緑色ランプが点灯します。



### 3-3. 12 口充電スタンド(EDC-303)の使用方法

1 台の充電器で最大 12 台の受信機を同時に充電できます。

- ① 充電スタンドと連結用 AC アダプター (EDC-162) のコネクターを接続します。
- ② 連結用 AC アダプターを家庭用コンセント AC100V へ接続します。
- ③ 本機を充電スタンドのポケットへ挿入します。充電が開始すると充電スタンドの赤色ランプが点灯します。
- ④ 充電が完了すると充電スタンドの緑色ランプが点灯します。



#### 注意

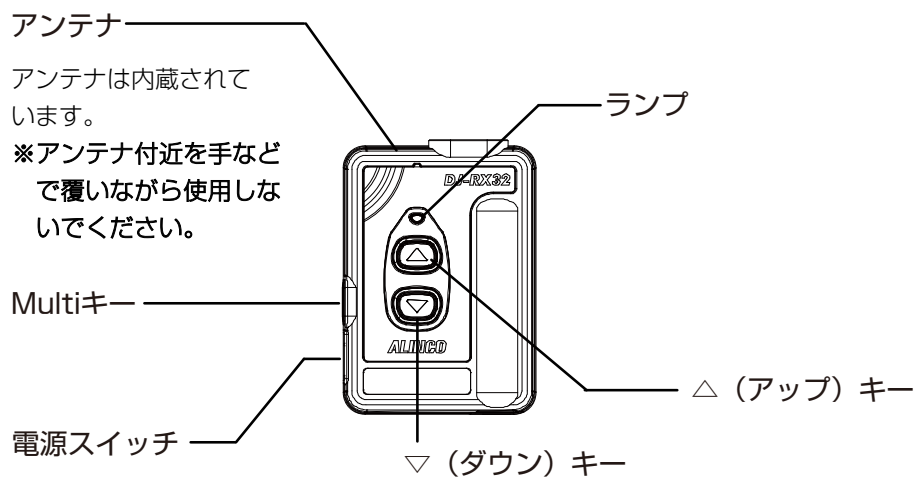
- 本機及び充電器の充電端子はときどき乾いた布で掃除してください。汚れていると接触不良の原因となります。
- 本機をいずれかのポケットに挿入すると赤色ランプが点灯するが別のポケットに挿入すると緑色ランプが点灯する、またはその逆の動作をすることがあります。充電開始・完了を決定する回路の個体差により、このような動作をすることがありますが異常ではありません。

#### ■すでに特定小電力トランシーバーをお使いの際は...

既に交互通話と中継通話で特定小電力トランシーバーをお使いなら、そのチャンネルとグループ番号を自動検出して、本機に同じものを設定できます。複数台を同時に設定することもでき、導入時の設定作業を大幅に省略できます。前項の充電を済ませてから、「15 ACSH (アクシュ)」(P.24) をお読みください。

## 4. 各部の名称とはたらき

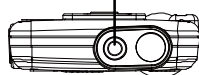
### 前面部



**注意** ランプの色は部品の個体差から異なって見えることがありますが異常ではありません。

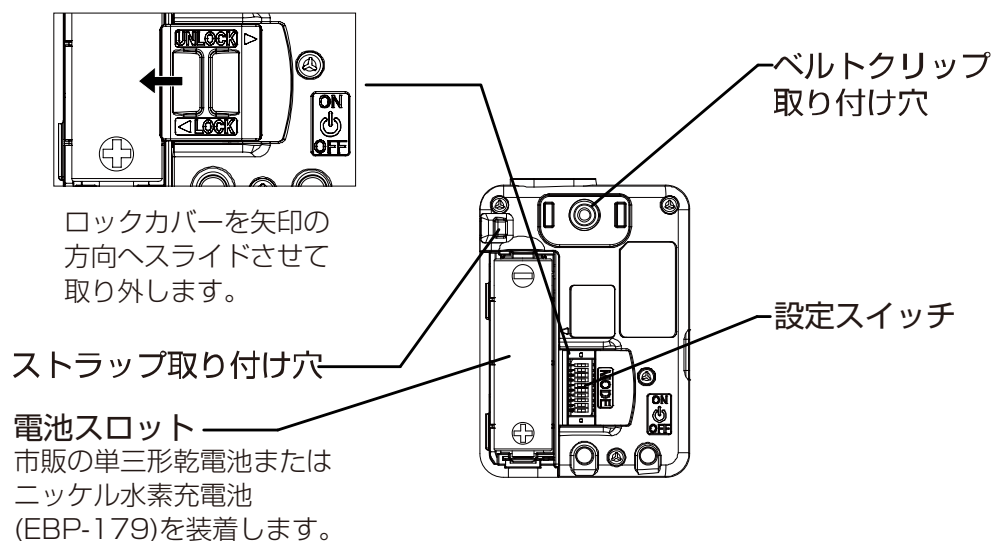
### 上面部

外部イヤホン端子 (φ3.5)



**注意** イヤホンのケーブルに無理な力が加わって断線しないよう、取扱いにはご注意ください。

## 背面部



**注意** ベルトクリップを使用する際、かがんだり座ったりしたときにプラグ部に無理な力が加わらない位置に本機を装着してください。

名称	説明
Multi(マルチ)キー	押すとチャンネルと番号をお知らせします。
電源スイッチ	電源 オン/オフを切り替えます。
ランプ	各状態を表示します。 緑色点灯 : 受信 青色点灯 : 受信待受け 青色点滅 : 電池電圧低下 黄色点灯 : チャンネル変更 黄色点滅 : セットモード 赤色緑色交互点灯 : イヤホン断線 青色緑色交互点灯 : ACSH モード ※色の見え方は LED の個体差により異なる場合があります。
△(アップ)キー	音量を上げるときに押します。また、各設定項目の変更時に押します。
▽(ダウン)キー	音量を下げるときに押します。また、各設定項目の変更時に押します。
設定スイッチ	ロックカバーを取外し、スイッチを操作します。 設定完了後はロックカバーを元どおりに取付けてください。
外部イヤホン端子(Φ3.5)	イヤホンを接続します。イヤホンをプラグ(Φ3.5)に接続するときにはしっかりと奥まで挿入してください。中途半端に挿入して使用すると誤動作をします。そのまま使用を続けると故障の原因になります。 汗やしぶきでぬれたらこまめに乾拭きしてください。抜き挿しするときに本機に水分が入ると故障の原因になります。

### 設定スイッチの機能一覧

項目		初期値	設定スイッチ
1	通話方式	中継通話	<div style="text-align: center;"> <p>上側</p> <p>下側</p> </div>
2	グループトーク	オフ	
3	音量値保存	オフ	
4	受信音ミュート (ハンド)	オフ	
5	ビープ音+音声ガイダンス	オン	
6	コンパクター (雑音低減)	オン	
7	エンドピピ (受信終了音)	オフ	
8	モニターモード	オフ	
9	バッテリーセーブ	オン	
10	電池選択	アルカリ乾電池	

設定スイッチ 2~4、7、8 は上側のときに各機能が動作し(オン)、下側のときに各機能が動作しません (オフ)。

設定スイッチ 5、6、9 は下側のときに各機能が動作し(オン)、上側のときに各機能が動作しません (オフ)。

設定スイッチ 1 は上側のときに「交互通話」、下側のときに「中継通話」に設定されます。

設定スイッチ 10 は上側のときに「ニッケル水素充電電池」、下側のときに「アルカリ乾電池」に設定されます。

## 5. 基本操作

### 5-1. ご使用になる前に

#### ● イヤホンの接続

電源を入れる前に弊社製純正オプションのイヤホンを正しく接続してください。プラグをしっかりと奥まで差し込んでください。

正しく接続できていなければ、イヤホン断線検知機能(P.18)が働く場合があります。

### 5-2. 音声ガイダンス

本機はチャンネルやグループなどの設定内容、及び各状態を音声ガイダンスでお知らせします。本書では音声ガイダンスが動作することを「鳴ります」と表記しています。

**注意** 設定スイッチの5番スイッチを上側にしている場合、音声ガイダンスや操作音は鳴らなくなります。

### 5-3. キー操作

「キーを押す」とはしっかり押した後、すぐに離すことを指します。

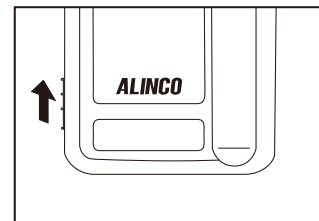
「キーを長押し」とは約2秒間押し続けることを指します。

### 5-4. 電源のオン/オフ

#### ● 電源を入れる

電源スイッチを上方向にスライドします。ランプが青色点灯し、チャンネルとグループが鳴ります。

電源を切るときは電源スイッチを下方向にスライドします。



電源が入っているときにMultiキーを押すと、設定されているチャンネルとグループ番号をお知らせします。

### 5-5. 音量を調整する

△/▽キーを押すと「ピッ」という音が鳴り音量が切り替わります。キーを押し続けると連続して音量が切り替わります。△/▽キーを同時に押し離すとビープ音が鳴り音量調節の目安となります。適切な音量に調整してください。

#### 注意

● イヤホンを使用するときはあらかじめ音量を下げてください。音量を大きくし過ぎると聴力障害の原因となるおそれがありますので、小さい音から徐々にあげて調整してください。

● 設定スイッチ8番の「モニターモード」をオンにしている場合、△/▽キーを同時に押し離すと「ザー」というノイズ音が鳴ります。再度▽/△キーを同時に押し離すとノイズが止みます。

## 6. ガイドシステム

一人が話す音声を残り全員が受信します。1台のDJ-TX32（別売）を送信機とし、複数台の受信機DJ-RX32と組み合わせてガイドシステムを構成することができます。

中継チャンネルのb12～b29を選択すると送信出力が自動的にローパワー1mWとなり、3分制限の無い連続通話がおこなえます。

工場見学などで連続送信を利用したい場合は中継チャンネルのb12～b29を選択し、中継チャンネルに送信できる送信機DJ-TX32をご利用ください。

### 6-1. 通話方式を設定する

設定スイッチの1番を下側（中継通話）に設定します。

### 6-2. チャンネルを合わせる

中継通話用チャンネル27チャンネルの中から受信するチャンネルを選択できます。

△キーを押しながら電源を入れます。「チャンネルを選択してください」が鳴ったら▽/△キーを押してチャンネルを選択します。設定したチャンネル番号が鳴ります。

設定したいチャンネル番号が鳴ったらそのまま5秒間放置するか、Multiキーを押して確定します。



参考

1番スイッチを下側で初期化したときは、中継チャンネルb12になります。1番スイッチを上側で初期化したときは、交互チャンネルL01になります。

### 6-3. 受信する

信号を受信するとランプが緑色に点灯して、イヤホンから相手の声が聞こえます。



参考

本機はテールノイズキャンセラー機能を搭載しており、受信終了時の「ザッ」というノイズが低減されています(テールノイズキャンセラー機能を搭載した機器間の通話においてのみ有効)。

## 7. 交互通話チャンネルの受信

本機は交互通話用チャンネルの受信ができます。送信機はDJ-PX32等の交互通話チャンネルで送信できるものを用意してください。

### 7-1. 通話方式を設定する

設定スイッチの1番を上側（交互通話）に設定します。

### 7-2. チャンネルを合わせる

交互通話用チャンネル 20 チャンネルの中から受信するチャンネルを選択できます。

△キーを押しながら電源を入れます。「チャンネルを選択してください」が鳴ったら▽/△キーを押してチャンネルを選択します。設定したチャンネル番号が鳴ります。

設定したいチャンネル番号が鳴ったらそのまま 5 秒間放置するか、Multi キーを押して確定します。



参考

1番スイッチを下側で初期化したときは、中継チャンネルb12になります。1番スイッチを上側で初期化したときは、交互チャンネルL01になります。

### 7-3. 受信する

信号を受信するとランプが緑色に点灯して、イヤホンから相手の声が聞こえます。



参考

本機はテールノイズキャンセラー機能を搭載しており、受信終了時の「ザッ」というノイズが低減されています(テールノイズキャンセラー機能を搭載した機器間の通話においてのみ有効)。

## 8. 受信音ミュート（ハンド）

イヤホンを使用中の受信時に、一時的にイヤホンから聞こえる受信音量を下げる機能です。接客業などで接客中に受信音量を下げたい(ミュート)ときに活用できます。本機能を使用する場合は、設定スイッチ 4 番を上側にしてください。

**注意**

- 受信音ミュート設定中に関して、起動からの音声ガイダンスでのお知らせ後、約 1 秒間はミュート動作しないのでご注意ください。
- 送信開始までに遅延が起るため、音声の始めが途切れる場合があります。
- 受信音量を下げたあとに一定時間無操作が続くと自動的にもとの音量に戻ります。
- ミュート状態でのキー操作はミュートが解除されます。

## 9. グループトーク機能

グループトーク機能を設定するとグループ番号が一致した場合のみ受信音声聞こえます。グループ番号の合わない信号を受信したときに音を出さない機能です。他のユーザーと混信しやすい場所で設定すると便利です。

### ■ グループ番号を合わせる

2 番スイッチを上側にして▽キーを押しながら電源を入れます。ランプが点灯し「グループを選択してください」が鳴ったら▽/△キーを押してグループを選択します。設定したいグループ番号が鳴ったらそのまま 5 秒間放置するか、Multi キーを押して確定します。

グループ番号は 01～50 を選択できます。

また、他社製や長年お使いの機種が混じるときは相性による通話不良を避けるため、02～38 番からお選びください。

### 注意

- チャンネルとグループ番号が一致している人のみ受信ができます。他人の声を聞かずに済むだけで、混信除去や秘話機能ではありません。
- グループ番号を設定した後にチャンネルや通話方式を変更しても、グループ番号はそのまま維持されます。



### 参考

グループトークをオンにした際の初期値は1番に設定されており一般的によく使用されます。混信を避けるために1番以外の設定をお勧めします。

## 10. 減電池お知らせ

電池の電圧が低下するとランプが青色点滅してお知らせします。乾電池を交換してください。充電池の場合は本機の電源を切り充電器に挿入して充電してください。

## 11. イヤホン断線検知機能

電源を入れた直後にランプが赤色と緑色に交互点滅していたらイヤホンが断線しています。プラグが緩んでいないか接続状態を確認し、故障していたら新しいものにお取替えください。

## 12. リセット

リセットをすると、セットモードを含む全ての設定が初期化され、工場出荷状態になります。本機には、一部分のみを変更するようなパートリセットはありません。

### ■ リセット方法

電源を切った状態で△キーと▽キーと Multi キーを押しながら電源を入れると「初期化しました」と鳴ります。設定スイッチの内容を除いた全ての設定内容は初期化され工場出荷状態に戻ります。

## 13. 設定スイッチ

本機は用途に合わせて、より使いやすくするためにカスタマイズすることができます。ここでは簡易取扱説明書でご説明しきれない設定スイッチの内容についてご説明します。

### ■ 設定スイッチの変更

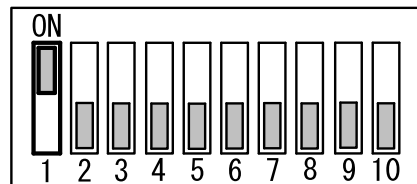
設定スイッチの設定を変更するには本体裏面のロックカバーを外してスイッチを操作してください。スイッチの切り替えには先端が鋭利ではないものをお使いください。設定完了後は ロックカバーを元通りに取付けてください。

#### 13-1. 設定スイッチ項目

##### 1. 通話方式

設定値：交互通話/中継通話（初期値：中継通話）

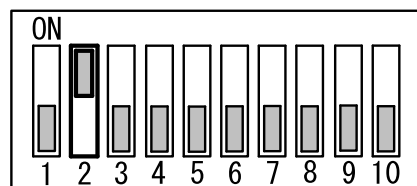
設定スイッチ 1 番を上側にすると、交互通話用のチャンネルになります。チャンネルは△キーを押しながら電源を入れ、「チャンネルを選択してください」と鳴った後、△/▽キーで選択します。



##### 2. グループトーク

設定値：オフ/オン（初期値：オフ）

設定スイッチ 2 番を上側にするとグループトークができます。

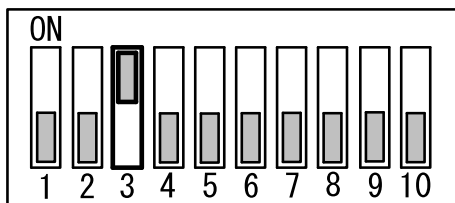


グループトークを設定することで、同じグループ番号に設定されているトランシーバーの信号のみ受信することができます。グループ番号はグループトーク機能（P.18）をご参照ください。

### 3. 音量値保存

設定値：オフ/オン（初期値：オフ）

設定スイッチ 3 番を上側にすると音量値保存設定がオンになります。

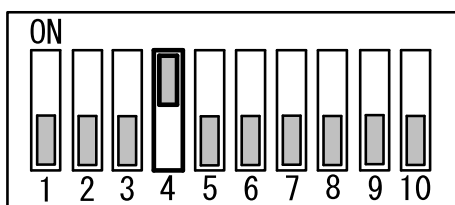


本機能を使用すると△/▽キーで音量を変更した後、約 2 秒経過してから電源を切ると、音量が保存されます。

### 4. 受信音ミュート（ハンド）

設定値：オフ/オン（初期値：オフ）

設定スイッチ 4 番を上側にすると受信音ミュート（ハンド）設定がオンになります。



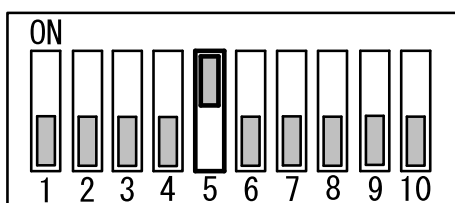
Multi キー押すとイヤホンを使用中の受信時に、一時的にイヤホンから聞こえる受信音量を下げます。接客業などで接客中に受信音量を下げたい(ミュート)ときに活用できます。

**注意** 受信音ミュート設定中に関して、起動からの音声ガイダンスでのお知らせ後、約1秒間はミュート動作しないのでご注意ください。

### 5. ビープ音+音声ガイダンス

設定値：オフ/オン（初期値：オン）

設定スイッチ 5 番を上側にすると、本機能がオフになり、「ビープ音（操作音）」と「音声ガイダンス」が鳴らなくなります。



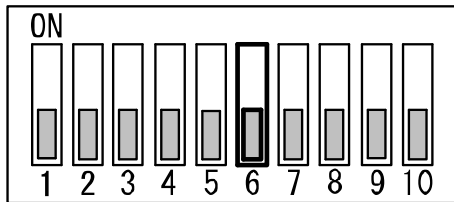
**注意** チャンネルやグループ番号、減電池お知らせなどのすべての音声ガイダンスが鳴らなくなりますのでご注意ください。

## 6. コンパンダー（雑音低減）

設定値：オフ/オン（初期値：オン）

6番スイッチが下側のとき、コンパンダーが設定されます。

通話中に聞こえる「サー」というかすかなバックノイズを低減することができます。



**注意** コンパンダー機能のないトランシーバーの信号を受信する場合には必ずオフにしてください。かえって音質が悪くなる場合があります。

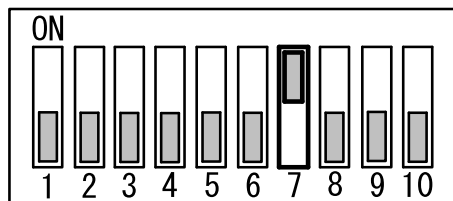
## 7. エンドピピ（受信終了音）

設定値：オフ/オン（初期値：オフ）

7番スイッチを上側にするとエンドピピが設定されます。

本機能は受信終了時に、受信の強度(レベル)に合わせて音を鳴らす機能です。

強いレベルの信号を受信したときは「ピッ」、少し弱いレベルの信号を受信したときは「ピピッ」、非常に弱いレベルの信号を受信したときは「ピピピッ」と鳴ります。



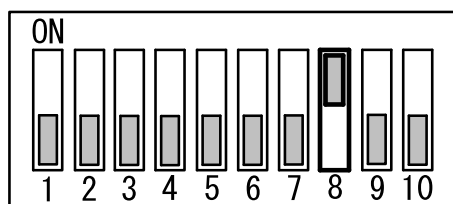
**注意** エンドピピはテールノイズキャンセラーを搭載した弊社製品または、グループ（トーン）を設定した無線機から送信された音声を受信した後、受信が終了するときに鳴ります。本機能をオン/オフする際は受信側機器を設定してください。

## 8. モニターモード

設定値：オフ/オン（初期値：オフ）

8番スイッチを上側にするとモニターモードが設定されます。

本機能がオンのとき、▽/△キーを同時に押して離すと「ザー」というノイズ音が鳴ります。再度▽/△キーを同時に押して離すとノイズ音が止みます。音量調節の際、ノイズを目安にして、適切な音量に調整してください。

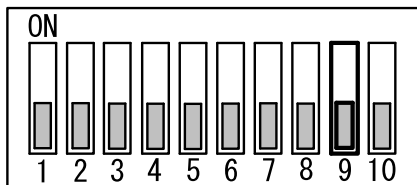


## 9. バッテリーセーブ

設定値：オフ/オン（初期値：オン）

9番スイッチが下側のとき、本機能が動作します。

待受状態が5秒以上続くと、自動的に短いスパンで電源をオン/オフさせて電池の消費を抑える機能です。



### 注意

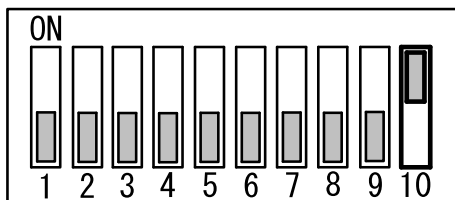
- オン設定時は受信音声が入切れを起こすことがあります。
- 本機能をオフにすると受信音声の反応は良くなりますが、電池の消費が早くなります。
- 以下の条件は強制的に オン に切替わります。  
減電池アラーム

## 10. 電池選択

設定値：アルカリ乾電池/ニッケル水素充電電池（初期値：アルカリ乾電池）

出荷時はアルカリ乾電池の設定になっています。

10番スイッチを上側にすることでニッケル水素充電電池の設定になります。



### 注意

装着している電池の種類に合わせて設定してください。設定と装着している電池の種類が異なると、減電池のお知らせが正しいタイミングで動作しなくなります。EBP-179を使用時に、設定値をアルカリ乾電池にしていると、早めに減電池のお知らせをすることがあります。

## 14. セットモード

DJ-RX32には、特定の環境やニーズによってカスタマイズできるセットモードを持たせています。通常の設定項目とは異なり意味を正しく理解しないと一部の機能が使えなくなるなど誤動作する可能性があるため、製品に付属の取扱説明書には記載しておりません。拡張機能をご理解の上で必要に応じて正しく操作してください。

### 14-1. セットモード一覧

No.	項目	初期値	設定値
1	イヤホン断線検知	オン	オフ/オン
2	トーンマージン設定	オフ	オフ/オン
3	LED 設定	オン	オフ/オン
4	テールノイズキャンセル	オン	オフ/オン
5	減電池アラーム	オフ	オフ/オン

### 14-2. 設定方法

- ① 本機の電源を切った状態で Multi キーを押しながら電源スイッチをスライドし電源を入れると、ランプが黄色点滅し「セットモード」と鳴ります。
- ② Multi キーを押し、セットモードの項目を変更します。設定値を変更したい場合、▽/△キーで設定値を変更します。
- ③ Multi キーを長押しすると、設定値を保存し、セットモードから抜けます。

### 14-3. 設定項目

#### 1. イヤホン断線検知

設定値：オフ/オン（初期値：オン）

イヤホンの断線を検知する機能です。

イヤホンが断線している場合、電源を入れた直後にランプが赤色と緑色に交互点灯します。入力インピーダンスが高い機器を接続する場合などはオフに設定することで断線検知を停止できます。

#### 2. トーンマージン設定

設定値：オフ/オン（初期値：オフ）

グループトークでのトーン信号の受信精度を調整することができます。従来製品との通話においてグループトークで受信音声途切れる場合、オンにすることで受信しやすくなります。

**注意** オンにした場合、グループ番号のトーン信号を誤検知する場合や受信終了時「ザッ」音が聞こえます。

### 3. LED 設定

設定値：オフ/オン（初期値：オン）

各動作時にランプを点灯させるかどうかを設定できます。

#### 注意

- オフにした場合、ランプが点灯しません。受信待受け・受信・減電池お知らせ・断線検知時の確認ができなくなりますので、ご注意ください。
- オフにした際にランプが点灯しないことで、電源を切り忘れるおそれがあります。電源を切り忘れて充電すると、充電が正常にできない原因にもなりますのでご注意ください。

### 4. テールノイズキャンセル

設定値：オフ/オン（初期値：オン）

グループトーク機能を入れていなくても、通話終了時に受信側から聞こえるテールノイズ（受信状態から待ち受け状態になるときの「ザッ」というノイズ音）を除去するテールノイズキャンセル機能が入っています。

テールノイズキャンセル機能は送信側と受信側の両方で有効にしたときのみ動作します。本機能が入っていない無線機と通話するとき、この設定を変える必要はありませんがテールノイズは聞こえてしまいます。

### 5. 減電池アラーム

設定値：オフ/オン（初期値：オフ）

減電池状態になったときにピープ音を鳴らしてお知らせします。

## 15. ACSH (アクシュ)

ACSH「アクシュ」モード（Auto Connect Shake Hands）について説明します。

既に使用しているトランシーバーのチャンネルとグループ番号をスキャンして検出し、本機に同じものを自動設定する機能です。

キー操作によるチャンネルとグループ番号の設定作業が省略できます。本機は交互通話及び中継通話においてご使用いただけます。複数台を同時に設定することができます。

#### 概要



## ■ 設定方法

- ① ACSH モードで自動設定する DJ-RX32（本機）と、既にご使用中の設定元（設定済み）トランシーバーを準備します。設定元トランシーバーはあらかじめ電源を入れておきます。
- ② 本機の△/▽キーを同時押ししながら電源を入れます。「アクシュモードです」と鳴るまで△/▽キーを同時押しし続けます。
- ③ 「設定元となるトランシーバーを送信してください」と鳴り電波の検出を開始します。既にご使用中の設定元トランシーバーを送信状態にします。このまましばらくお待ちください。数秒から最長で 2 分程度要することがあります。
- ④ 電波を検知すると「ピピ」音が鳴りランプが青色点滅します。
- ⑤ 自動設定が完了すると「自動設定が完了しました」と鳴りランプが緑色点滅します。
- ⑥ お知らせ後「ブブ」音が鳴り自動的に電源が切れ、再度自動的に電源が入ります。正しく受信できることを確認してください。外来電波などにより正常にチャンネルが設定できなかった場合は再度②からやり直してください。

### 注意

- ACSHモードで自動設定後に各種キー・スイッチ操作でのチャンネルやグループの変更はできません。
- ACSHモードでの自動設定は誤判定を防ぐため近距離でおこなってください。近くに強力な外来電波があると誤判定することがあります。
- 自動設定中は電源を切らないでください。正しく設定されないことがあります。ACSHモードの動作を途中で停止したいときは電源を切ってください。
- ACSHモードを起動し本機が電波を検出しているときは、送信側（設定元）機器のマイクから音声が入らないようにご注意ください。不要な音声により電波が乱されて正常に判定できないことがあります。
- グループ番号の検出においてトーン周波数が近いものは動作が不安定であったり、誤判定することがあります。（例：01番「67.0Hz」と39番「69.3Hz」など）数回検出を試してみても誤判定する場合は、グループ番号を01～38番の範囲に設定してご使用ください。
- 自動設定後に手動でチャンネルやグループ番号を変更する場合は、リセットしてください。リセットするとACSHモードで自動設定した内容は消去されますのでご注意ください。
- ACSHモードでの自動設定は本機のアンテナ側を上向きにした状態でおこなってください。

## 16. 故障とお考えになる前に

「故障かな?」と思われたら、まず以下の「処置」をお読みください。

イヤホン類や電池などが原因の不具合もありますので、必ずアクセサリも点検してください。設定の間違いなどはリセットをすると回復する場合がありますが、意図した設定まで初期化されるので注意が必要です。また電池の残りが少ないとまれに誤作動することがあります。新しい電池に交換するか充電してください。

症状	原因	処置
電源が入らない。 ランプが点かない。	電池が消耗している	新しい電池と交換してください。 ニッケル水素充電機を充電してください。
	電池の入れ方が間違っている。	電池を正しく入れ直してください。
音が出ない。 受信できない。	音量が低すぎる。	適切な音量にしてください。
	相手とチャンネルが違う。	同じチャンネルにしてください。
	相手とグループ番号が違う。	同じグループ番号にしてください。
充電できない。	相手と距離が離れている。	通信距離を目安に送信してください。
	充電端子が汚れている。	充電端子の汚れを拭き取ってください。
	充電機が劣化している。	新しい充電機に交換してください。
	充電機が専用品でない。	専用充電機 EBP-179 を使用してください。

## 17. オプション一覧

EBC-28	ベルトクリップ
EBP-179	ニッケル水素充電機 (1.2V 1900mAh)
EDC-185A	シングル充電器セット
EDC-186A	ツイン連結充電器セット
EDC-186R	ツイン連結充電スタンド
EDC-303	12口充電スタンド
EDC-139	ACアダプター(EDC185A/186A 付属品のスペア)
EDC-162	連結充電器用 AC アダプター
EME-6	ストレートコードイヤホン (オープンエア型)
EME-26	カーブコードイヤホン (オープンエア型)
EME-50	ストレートコードイヤホン (耳かけ型)

## 18. 生産終了品に対する保守期限

生産終了後も5年間は補修用部品を在庫しています。

不測の事態で欠品した場合には保守ができなくなることがありますのでご了承ください。

## 19. 定格

受信周波数	Lチャンネル	421.8125~421.9125MHz 422.2000~422.3000MHz
	bチャンネル	421.5750~421.7875MHz 422.0500~422.1750MHz
電波形式	F3E (FM)	
受信感度	-14dBu (12dB SINAD)	
音声出力	50mW以上 (8Ω負荷)	
定格電圧	DC1.5V(単三形乾電池 1本) / DC1.2V(EBP-179 使用時)	
消費電流	バッテリーセーブ時：約 30mA 受信定格出力時：約 200mA	
動作温度範囲	-10℃~+50℃ (充電：0℃~+40℃)	
寸法 W×H×D	52.8mm×73.8mm×14.6mm(突起物除く)	
質量	本体 (単三形乾電池を含む)	：約 62g
	本体 (単三形乾電池、ネックストラップを含む)	：約 68g
使用時間の目安	約 9 時間(単三形乾電池使用時)	
	約 8 時間(EBP-179 使用時)	

- 仕様、定格は予告なく変更する場合があります。
- 本書の説明用イラストは実物と字体や形状が異なったり、一部の表示を省略したりしている場合があります。
- 本書の内容を無断転載することは禁止されています。

## 20. メンテナンス

本体とイヤホンは家庭清掃用ブラシでほこりを落とし、清潔な乾いた布で乾拭きしてください。特にイヤホンケーブルは汗などでぬれたら乾拭きしてください。水分侵入は基板を腐食して修理できなくなります。汚れたスポンジやゴムは衛生面からも定期的に新品に交換してください。



Radio Communication Solutions

株式会社 ジャパンエニックス

JAPAN ENIX CO.,LTD.

- 東京本社 03-5715-2351
- 関西支店 06-6583-7700
- 名古屋営業所 052-908-1440
- 九州営業所 092-432-9077
- 札幌営業所 011-733-6120
- 仙台営業所 022-290-9381



◀各住所は  
こちらから

<https://www.jenix.co.jp/>

## アルインコ株式会社 電子事業部

大阪本社 / 電子サービスセンター：

〒541-0043 大阪府大阪市中央区高麗橋 4-4-9 淀屋橋ダイビル 13F / TEL 06-7636-2222

無線・電源機器のアフターサービスに関する情報はアルインコ  
電子事業部HP <https://alinco-denshi.com/>  
「サポート情報」をご覧ください。



Copyright Alinco,Inc.

PW0045

FNFJ-NI