

## 作業連絡用通信システム (親機)

# RP848

## 簡易取扱説明書

このたびは、作業連絡用通信システム(親機)RP848をお買い上げいただきまして誠にありがとうございます。お買い上げいただきました製品に、万一点都不、お気付きの点などがありましたら、なるべくお早めにお買い上げいただきました販売店またはCSRカスタマーサポートへお問い合わせください。

 <b>Radio Communication Solutions</b> 株式会社 <b>ジャパンエニックス</b> JAPAN ENIX CO.,LTD.	<input type="checkbox"/> 本社 東京都品川区南品川 2-7-18 TEL 03-5715-2351
	<input type="checkbox"/> 関西支店 大阪市西区千代崎 1-24-11 TEL 06-6583-7700
	<input type="checkbox"/> 札幌営業所 <input type="checkbox"/> 名古屋営業所
	<input type="checkbox"/> 仙台営業所 <input type="checkbox"/> 九州営業所

<https://www.jenix.co.jp/>


### 株式会社 **CSR**

〒252-0303 神奈川県相模原市南区相模大野 5丁目 33番 4号  
 当社の最新情報をインターネット上で確認してください。  
<http://www.kcsr.co.jp/>

Printed in Japan 2017/12 81BC851110

## 注意 (本機(RP848:親機)について)

- 本機の分解は、電波法で禁止されています。絶対に行わないでください。改造した機器を使用した場合は、電波法により罰せられますので、ご注意ください。
- 本機は、特定無線設備の技術基準適合証明等に関する規則(証明規則)第2条8号「工事設計の認証(認証)を受けた無線局」です。本機の背面に貼られている証明ラベルは絶対にはがさないでください。

- 本機は、国内仕様です。国外では使用できませんのでご注意ください。

- 航空機内、空港敷地内、新幹線車両、病院などの使用を禁止された場所では、本機の電源を切ってください。電子機器や医療機器に影響を及ぼす恐れがあります。
- お手入れの際は安全のため電源を切ってください。また、アルコール・ベンジン・シンナーなどの溶剤を含んだ布で拭かないでください。
- 湿気やほこりの多い場所、高温になる場所に置かないでください。火災・感電・故障の原因となることがあります。
- 乳幼児の手の届かないところで、使用・保管してください。
- 不安定な場所に置かないでください。落ちたり、倒れたりして、けが・故障の原因となることがあります。
- 振動・衝撃の多い場所に置かないでください。落ちたり、倒れたりして、けが・故障の原因となることがあります。

## 警告 (ACアダプターについて)

- ACアダプターは交流電源 100 V以外の電圧で使用しないでください。火災・感電・故障の原因となります。
- ACアダプターはタコ足配線をしないでください。火災・過熱の原因となります。

- ACアダプターを分解・改造しないでください。火災・感電・故障の原因となります。
- ケーブルを加工したり、無理に曲げたり、ねじったり、引っ張ったりしないでください。火災・感電・故障の原因となります。

## 特長

- 本機(RP848:親機)は、特定無線設備の技術基準適合証明等に関する規則(証明規則)第2条8号「工事設計の認証(認証)を受けた無線局」および電波法施行規則第6条「特定小電力無線局」に該当する 400MHz 帯複信方式トランシーバー(同時通話が可能)です。本装置を使用するにあたり、無線局の免許は不要です。
- 子機(P9010)およびオプションの基地局(CX848)を追加することで、最大9人まで同時に通話できます。
- 子機(P9010)を9台以上でご利用になる場合は、自動的に空きチャンネルを探し通話回線を確保する自動通話方式も利用できます。

## ご使用前の注意

- 本機(RP848:親機)の分解は、電波法で禁止されています。絶対に行わないでください。改造した機器を使用した場合は、電波法により罰せられますので、ご注意ください。
- 本機は、防水構造になっておりません。水がかかる場所や湿度の高い場所ではご使用にならないでください。
- ほこりが多い場所ではご使用にならないでください。
- 本機(RP848:親機)の背面に貼られている、証明ラベルは絶対にはがさないでください。
- テレビ、ラジオ、公共通信等に雑音が入ったり混信が生じる時は、本機(RP848:親機)の使用をおやめください。また発電所、変電所、放送局や無線機の近くなどでは、混信したり、通話音声途切れたりする恐れがありますので、ご注意ください。
- 子機(P9010)と本機(RP848:親機)のアンテナを近づけてご使用になると、通話音声が届きにくくなる場合があります。従って、子機(P9010)と本機(RP848:親機)のアンテナの距離は5m以上離してご使用ください。

## 警告 (ACアダプターについて)

- ケーブルが傷んだら販売店またはCSRカスタマーサポートにお問い合わせください。そのまま使用すると火災・感電・故障の原因となります。

- 万一、煙が出ている、変なにおいや音がするなどの異常状態のまま使用すると、火災・感電・故障の原因となります。必ずACアダプターの電源プラグをコンセントから抜いてください。煙が出なくなるのを確認して販売店またはCSRカスタマーサポートに修理をご依頼ください。お客様による修理は危険ですから絶対おやめください。
- 万一、ACアダプターの内部に水などが入った場合は、必ずACアダプターの電源プラグをコンセントから抜いて販売店またはCSRカスタマーサポートにお問い合わせください。そのまま使用すると火災・感電・故障の原因となります。
- 万一、異物がACアダプターの内部に入った場合は、必ずACアダプターの電源プラグをコンセントから抜いて販売店またはCSRカスタマーサポートにお問い合わせください。そのまま使用すると火災・感電・故障の原因となります。
- 万一、ACアダプターを落したり、破損した場合は、必ずACアダプターの電源プラグをコンセントから抜いて販売店またはCSRカスタマーサポートにお問い合わせください。そのまま使用すると火災・感電・故障の原因となります。

- 濡れた手でACアダプターの電源プラグを抜き差ししないでください。感電の原因となります。

- ACアダプターを、他の機器の電源として使用しないでください。火災・感電・故障の原因となります。
- ACアダプターのケーブルの上に重いものをのせたりしないようにしてください。ケーブルに傷がついて、火災・感電・故障の原因となります。ケーブルの上を敷物などで覆うことにより、それに気付かず、重い物をのせてしまうことがあります。
- ACアダプターの上や近くに小さな金属物を置かないでください。中に入った場合、火災・感電・故障の原因となります。
- ACアダプターの上をろうそく等の炎が発生しているものを置かないでください。火災の原因となります。



- 雷が鳴り出したら、ACアダプターには触れないでください。感電の原因となります。

## 安全上のご注意


- ご使用前に必ずこの「安全上のご注意」と「取扱説明書」をよくお読みの上、正しくお使いください。
- お読みになったあとは保証書と一緒にいつでも取り出せる場所に保管してください。

## 絵表示について

この「安全上のご注意」では、製品を安全に正しくお使いいただき、あなたや他の人々への危害や財産への損害を未然に防止するために、いろいろな絵表示をしています。その表示と意味は次のようになっています。内容をよく理解してから本文をお読みください。

 <b>警告</b>	この表示を無視して、誤った取扱いをすると、人が死亡または重傷を負う可能性が想定される内容を示しています。
 <b>注意</b>	この表示を無視して、誤った取扱いをすると、人が傷害を負ったり、物的損害の発生が想定される内容を示しています。

■本文中に使われている絵表示の意味は、次のとおりです。

 禁止	 ぬれ手禁止	 水ぬれ禁止
 分解禁止	 風呂、シャワー室での使用禁止	 コンセントを抜く
 注意	 感電注意	

## 警告 (ACアダプターについて)

- ACアダプターを風呂場では使用しないでください。火災・感電・故障の原因となります。
- ACアダプターの上や近くに水などの入った容器を置かないでください。こぼれたり、中にはいった場合、火災・感電・故障の原因となります。

## 注意 (ACアダプターについて)

- 旅行などで長期間ご使用にならないときは、安全のため必ずACアダプターの電源プラグをコンセントから抜いてください。
- お手入れの際は安全のためACアダプターの電源プラグをコンセントから抜いて行ってください。
- 移動させる場合は、ACアダプターの電源プラグをコンセントから抜いて行ってください。接続されているケーブルが傷つき、火災・感電・故障の原因となることがあります。
- 万一の事故防止のため、ACアダプターを電源コンセントの近くに置き、すぐに電源コンセントから電源プラグを取り外せる環境でご使用ください。

- 湿気やほこりの多い場所に置かないでください。火災・感電・故障の原因となることがあります。
- 乳幼児の手の届かないところで、使用・保管してください。
- 不安定な場所に置かないでください。落ちたり、倒れたりして、けが・故障の原因となることがあります。
- 振動・衝撃の多い場所に置かないでください。落ちたり、倒れたりして、けが・故障の原因となることがあります。
- ACアダプターに接続されているケーブルを熱器具に近づけないでください。ケーブルの被覆が溶けて、火災・感電・故障の原因となることがあります。
- ACアダプターの電源プラグを抜くときは、必ずACアダプターを持って抜いてください。接続されているケーブルを引っ張るとケーブルが傷ついて火災・感電・故障の原因となることがあります。

## 警告 (本機(RP848:親機)について)

- 自動車などの運転中は本機を操作しないでください。安全運転の妨げとなり、事故の原因となります。
- 当社指定のACアダプター以外で使用しないでください。火災・感電・故障の原因となります。

- 本機を分解・改造しないでください。火災・感電・故障の原因となります。

- 万一、煙が出ている、変なにおいや音がするなどの異常状態のまま使用すると、火災・感電・故障の原因となります。すぐに機器本体の電源を切ってください。煙が出なくなるのを確認して販売店またはCSRカスタマーサポートに修理をご依頼ください。お客様による修理は危険ですから絶対おやめください。
- 万一、本機の内部に水などが入った場合は、まず機器本体の電源を切って販売店またはCSRカスタマーサポートにお問い合わせください。そのまま使用すると火災・感電・故障の原因となります。
- 万一、異物が本機の内部に入った場合は、まず機器本体の電源を切って販売店またはCSRカスタマーサポートにお問い合わせください。そのまま使用すると火災・感電・故障の原因となります。
- 万一、本機を落したり、破損した場合は、まず機器本体の電源を切って販売店またはCSRカスタマーサポートにお問い合わせください。そのまま使用すると火災・感電・故障の原因となります。

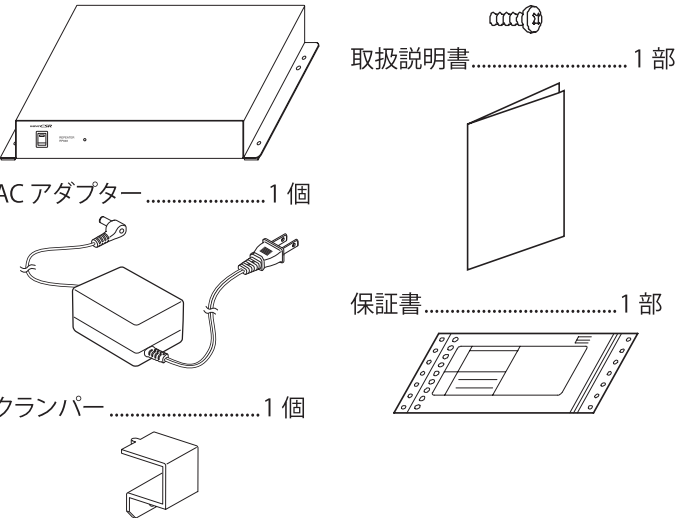
- 濡れた手で本機をACアダプターに取り付け・取り外ししないでください。感電の原因となります。

- 本機は防水構造になっておりません。本機を水で濡らしたり、水につけたり、水道やシャワーなどの水流を直接かけることはしないでください。火災・感電・故障の原因となります。
- 本機の上や近くに水などの入った容器または小さな金属物を置かないでください。こぼれたり、中に入った場合、火災・感電・故障の原因となります。

## 付属品

下記の付属品が揃っているかご確認ください。  
 万が一不足しているものがありましたら、お買い上げの販売店またはCSRカスタマーサポートにお問い合わせください。

本機(RP848:親機).....1台    ネジ.....1本



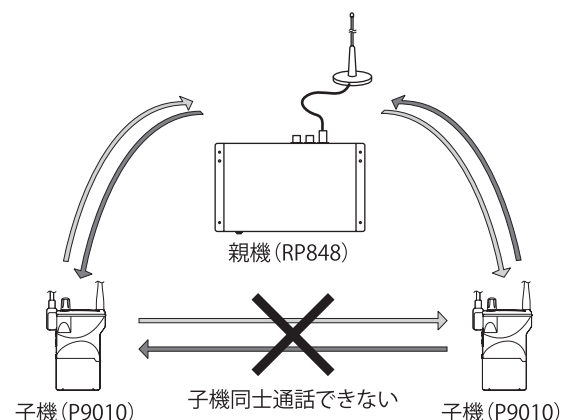
## オプション

作業連絡用通信システム(基地局).....CX848  
 スタンドマイク.....CSM848  
 子機.....P9010

## システムについて

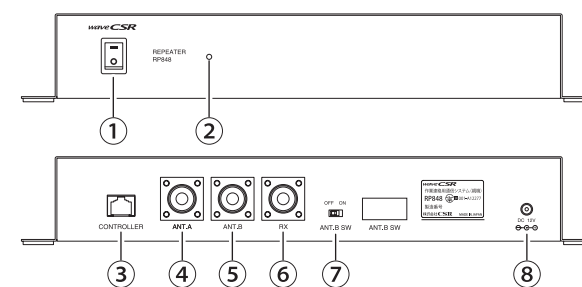
ここで説明するシステムは、作業連絡用通信システムの子機 (P9010) / 本機 (RP848：親機) / 基地局 (CX848) を使った基本的なシステムについてです。詳しい操作方法は子機 (P9010) の取扱説明書をご覧ください。また、システムの設定および変更は、お買い上げになった販売店または CSR カスタマーサポートにお問い合わせください。

- 本システムの機器は、送信と受信を同時に行います。したがって、他の人が話しているのを聞きながら、通話ができます。
- 本システムは、子機 (P9010) 間の通話を本機 (RP848：親機) が中継して行います。したがって、子機 (P9010) 同士が直接話すことはできません。



- 子機 (P9010) が 8 台以下のときは、各子機 (P9010) にあらかじめ決められた周波数のチャンネルが割り当てられるチャンネル固定通話方式で通話を行います。子機 (P9010) を 9 台以上使用する場合は、システムの設定を自動通話方式に変更します。これにより、チャンネルを有効に使用することができます。自動通話方式では、同時に通話できる子機 (P9010) は 7 台になります。
- 本機 (RP848：親機) には、オプションの基地局 (CX848) が接続できます。基地局 (CX848) を接続することで、基地局 (CX848) と子機 (P9010) 間で通話ができます。また、基地局 (CX848) では、子機 (P9010) の回線使用状況が分かります。

## 各部の名称と機能説明



- ① 電源スイッチ
  - 上側 (一) に倒すと電源が入ります。また、下側 (〇) に倒すと電源が切れます。
- ② インジケータ
  - 本機 (RP848：親機) の電源を入れたときに、約 9 秒間赤点灯し、その後、緑点灯します。緑点灯になってからご使用ください。
- ③ 基地局 (CX848) 接続コネクタ (8 ピンモジュラージャック)
  - 基地局 (CX848) を接続する端子です。
- ④ 外部アンテナ接続コネクタ A (N 型同軸コネクタ)
  - 指定の送受信用のアンテナを接続します。
- ⑤ 外部アンテナ接続コネクタ B (N 型同軸コネクタ)
  - 指定の送受信用のアンテナを接続します。
- ⑥ 受信専用アンテナ接続コネクタ (N 型同軸コネクタ)
  - 指定の受信用アンテナを接続します。

## 仕様

### 一般仕様

- 送受信周波数 .....400MHz 帯の上り(受信) 72 チャンネル  
下り(送信) 24 チャンネル
- 電波形式 .....F2D、F3E
- 通信方式 .....複信方式
- 定格電圧 .....DC 12.0V
- 発振方式 .....水晶発振により制御する  
周波数シンセサイザー方式
- 周波数の許容差 .....±4.0ppm
- 周波数切替方式 .....手動切替 / 自動切替
- 寸法 .....幅 300mm 高さ 50mm 奥行き 200mm  
(突起物含まず)
- 質量 .....約 1770g

### 受信部

- 受信方式 .....トリプルスーパーヘテロダイン方式
- 中間周波数 .....45.375 ~ 45.81875MHz (1st IF)  
21.3 ~ 22.0kHz (2nd IF)  
455kHz (3rd IF)
- 受信感度 .....0dB $\mu$  以下 (12dB SINAD)
- スケルチ感度 .....-3dB $\mu$  以下
- 副次的に発する電波等の限度 .....4000 $\mu$ W 以下

### 送信部

- 送信出力 .....1mW
- 占有周波数帯幅 .....8.5kHz 以内
- スプリアス発射の強度 .....2.5 $\mu$ W 以下
- 変調方式 .....可変容量ダイオードによる直接周波数変調
- 最大周波数偏移 .....±2.5kHz 以下
- 識別符号伝送速度 .....1200bps (MSK 方式)  
マーク周波数 (1200Hz)  
スペース周波数 (1800Hz)
- トーン周波数 .....67.0Hz ~ 250.3Hz (33 波中 1 波)

- ⑦ アンテナ切替スイッチ
    - 外部アンテナ接続コネクタ B にアンテナを接続する時はこのスイッチを「ON」側にします。
  - ⑧ DC 電源ジャック
    - 付属の AC アダプターを接続します。
- 本機 (RP848：親機) の設置・設定については、販売店または CSR カスタマーサポートへお問い合わせください。

## 保証・アフターサービス

### 【保証書(別添)】

この製品には、保証書を(別添)添付しております。保証書は、必ず「お買い上げ日・販売店名」などの記入をお確かめのうえ、販売店から受け取っていただき、内容をよくお読みの後、大切に保管してください。

### 【保証期間】

保証期間は、お買い上げ日より **1 年間**です。

### 【保証用性能部品の最低保有期限】

弊社はこの本製品の補修用性能部品を製造打ち切り後、8 年保有しています。(補修用性能部品とは、その製品の機能を維持するために必要な部品です。)

### 【修理に関する相談窓口】

修理に関するご相談ならびに不明な点はお買い上げの販売店または CSR カスタマーサポートへお問い合わせください。

### CSR カスタマーサポート

 0120-973-698

e-mail : wavecsr\_support@kcsr.co.jp

ご相談受付時間  
9:00 ~ 17:00  
(土日祝日を除く)