

ご使用のまえに

「安全上のご注意」では、製品を安全に正しくお使いいただき、ご使用される方や他の人々への危害や財産への損害を未然に防止するために、いろいろな絵表示をしています。その表示と意味は次のようになっています。内容をよく理解してから本文をお読みください。

- 警告** この表示を無視して、誤った取扱いをすると、人が死亡または重傷を負う可能性が想定される内容を示しています。
- 注意** この表示を無視して、誤った取扱いをすると、人が傷害を負う可能性が想定される内容および物的損害の発生が想定される内容を示しています。

■本文中に使われている絵表示の意味は、次のとおりです。

 禁止	 ぬれ手禁止	 水ぬれ禁止
 分解禁止	 注意	 感電注意
 指示を守る		

安全上のご注意

- ご使用前に必ずこの「安全上のご注意」と「サポートマニュアル」をよくお読みの上、正しくお使いください。
- お読みになったあとは必ず保管してください。

- 警告 (無線機について)**
- 自動車などの運転中は無線機を操作しないでください。安全運転の妨げとなり、事故の原因となります。
 - 当社指定の電池パック・充電器以外で使用しないでください。火災・感電・故障の原因となります。
 - 無線機で使用できる電池パックはオプションのリチウムイオン電池パック CBP501LIおよび単3形乾電池ケース CBT600 です。

- 警告 (無線機について)**
- 無線機を分解・改造しないでください。火災・感電・故障の原因となります。また、分解・改造を行った機器を使用すると法律違反(電波法違反)となります。
 - 電池パックは分解しないでください。電池パックを漏液・発熱・破裂させる原因となります。
 - 万一、煙が出ている、変なにおいや音がするなどの異常状態のまま使用すると、火災・感電・故障の原因となります。すぐに機器本体の電源を切ってください。煙が出なくなるのを確認して販売店に修理をご依頼ください。お客様による修理は危険ですから絶対おやめください。
 - 万一、無線機の内部に水などがいった場合は、まず機器本体の電源を切って販売店にお問い合わせください。そのまま使用すると火災・感電・故障の原因となります。
 - 万一、異物が無線機の内部に入った場合は、まず機器本体の電源を切って販売店にお問い合わせください。そのまま使用すると火災・感電・故障の原因となります。
 - 万一、無線機を落したり、破損した場合は、まず機器本体の電源を切って販売店にお問い合わせください。そのまま使用すると火災・感電・故障の原因となります。
 - 濡れた手で無線機に電池パックを取り付け・取り外ししないでください。感電の原因となります。
 - 無線機は耐塵・防水基準のIP68に対応しています。水に濡れた場合は、水滴を早めに乾いた柔らかい布で拭き取ってください。濡れたまま放置すると、性能や寿命を低下させたり、火災・感電・故障の原因となります。
 - 無線機の上や近くに水などの入った容器または小さな金属物を置かないでください。こぼれたり、中に入った場合、火災・感電・故障の原因となります。

- 警告 (無線機について)**
- 端子に水滴のついたまま充電しないでください。火災・故障の原因となります。
 - 電池パックは火中へ投げ入れないでください。爆発して火災・やけどなどの原因となります。
 - 電池パックの端子はショートさせないでください。発熱によりやけどの原因となります。電池パックを単品で持ち歩くとショートさせる原因となります。

- 注意 (無線機について)**
- 無線機は、国内仕様です。国外では使用できませんのでご注意ください。
 - 航空機内や病院などの使用を禁止された場所では、この機器の電源を切ってください。電子機器や医療機器に影響を及ぼす恐れがあります。
 - お手入れの際は安全のため電源を切ってください。また、アルコール・ベンジン・シンナーなどの溶剤を含んだ布で拭かないでください。
 - 湿気やほこりの多い場所、高温になる場所に置かないでください。火災・感電・故障の原因となることがあります。
 - 乳幼児の手の届かないところで、使用・保管してください。
 - 不安定な場所に置かないでください。落ちたり、倒れたりして、けが・故障の原因となることがあります。
 - 振動・衝撃の多い場所に置かないでください。落ちたり、倒れたりして、けが・故障の原因となることがあります。
 - 使用中は機器が熱を持ちますが、故障ではありません。

- 注意 (リチウムイオン電池パックについて)**
- 使用済みの電池パックは、お住まいの自治体の指示に従って廃棄してください。
- お願い**
- 通信は無線局免許状に記載されている目的・通信の相手方および通信事項の範囲内で行ってください。
 - 1回の送信時間は5分を越えないでください。
 - 使用する前には、必ず無線機が正常動作するか、電源電圧などは正常か確認してください。無線機の故障による事故の責任は負いかねます。
 - 通信可能範囲は地形および電波状況によって異なります。必ず通信可能範囲でご使用ください。通信不可能状態での事故の責任は負いかねます。

wave CSR

デジタル / アナログ簡易無線

(総務省技術基準適合品)

HX575VJD121

(VHF 帯 / 無線局種別コード: 3A(免許局))

デジタル簡易無線

(総務省技術基準適合品)

HX575UJD121

(UHF 帯 / 無線局種別コード: 3B(免許局))

簡易取扱説明書

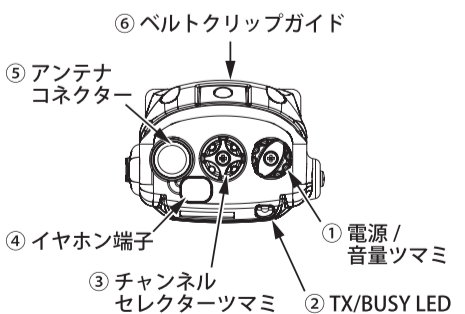
本書に記載の無い操作についてはサポートマニュアルをご参照ください。

株式会社 CSR

〒252-0303
神奈川県相模原市南区相模大野5丁目33番4号
当社の最新情報をインターネット上で閲覧できます。
<http://www.kcsr.co.jp/>

各部の名称と動作説明

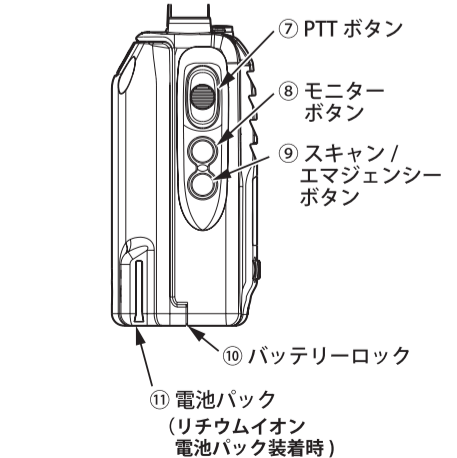
上面部 (リチウムイオン電池パック装着時)



- ① 電源/音量ツマミ**
このツマミは、電源の入・切と音量の調整を行います。右(時計方向)に回すと電源が入り、さらに右に回すと音量が大きくなります。左(反時計方向)に回すと音量が小さくなり、左に回しきると電源が切れます。

- ② TX/BUSY LED**
LED点灯状態により本機の状態を知らせます。

側面部 (リチウムイオン電池パック装着時)

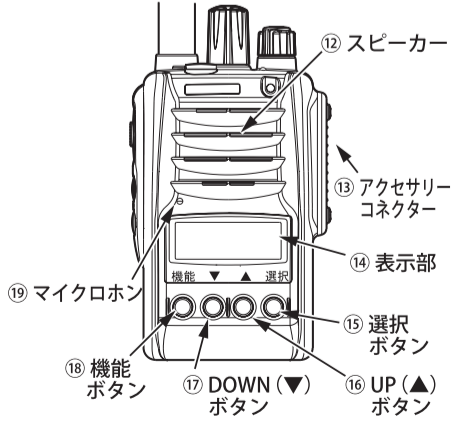


- ⑦ PTT ボタン**
送信を開始する場合には、このボタンを押します。このボタンを押している間、TX/BUSY LED は赤色に点灯しています。

- ⑧ モニターボタン**
このボタンを押すとモニター機能になります。モニター機能にて音量を確認することができます。また、このボタンを長押しすると通話内容の録音を開始します。通話が終了すると録音が停止します。
- ⑨ スキャン/エマージェンシーボタン**
このボタンを押すとスキャン機能が動作します。再度、このボタンを押すとスキャン機能が停止します。また、このボタンを長押しするとエマージェンシーモード動作になります。
- ⑩ バッテリーロック**
電池パックのロック機構で、本機から電池パックを取り外す時に使用します。
- ⑪ 電池パック**
本機に DC 電源 (+7.4V) を供給します。
● リチウムイオン電池パックについて
希少な金属を再利用し、地球環境を維持するために、不要になったリチウムイオン電池は廃棄せず、リチウムイオン電池リサイクル協力店へご持参ください。



正面部



- ⑫ スピーカー**
受信音声やピープ音等が出力されます。
- ⑬ アクセサリーコネクタ**
オプションのマイク&スピーカーなどを接続する端子です。
- ⑭ 表示部**
本機の状態やタグを表示します。詳細は「表示部」をご覧ください。

- ⑮ 選択ボタン**
このボタンを押すと呼び出し選択モードになります。また、設定モードで、このボタンを押すと設定内容・数値の決定、項目の変更をおこなうことができます。
- ⑯ UP (▲) ボタン**
チャンネルをアップさせます。このボタンを長押しすると、スケルチ変更モードになります。設定モードで、このボタンを押すと設定内容の切り替え・数値の変更をおこなうことができます。
- ⑰ DOWN (▼) ボタン**
チャンネルをダウンさせます。このボタンを長押しすると、キーロックの設定・解除になります。設定モードで、このボタンを押すと設定内容の切り替え・数値の変更をおこなうことができます。
- ⑱ 機能ボタン**
このボタンを押すと機能呼び出しモードになります。また、このボタンを押しながら、電源を入れると設定モード(呼出設定・機能設定・セット管理番号)になります。設定モードで、このボタンを押すとモードの変更をおこなうことができます。
- ⑲ マイクホン**
PTT ボタンを押しながら、この部分に向かって話します。

本体付属品

ご使用前に下記の付属品がそろっているか確認してください。

- 無線機本体.....1
- ヘリカルアンテナ.....1
- 簡易取扱説明書(本書).....1
- 保証書.....1

オプション

- リチウムイオン電池パック: CBP501LI
- 単3形乾電池ケース(6本): CBT600
- 充電器: CG800JA
- マイク&スピーカー: MP800JA
- タイピンマイク: CTM600
- イヤホン: EP850
- ベルトクリップ: BH800
- 金属製ベルトクリップ: BH801
- チャリングケース: CLC595
- ヘリカルアンテナ HX575VJD121 用: YR99015230
- HX575UJD121 用: YR99010170

⚠ 無線局免許が必要です

本機をお使いになる前に、総務省総合通信局への無線局免許申請が必要です。免許申請を行って、無線局免許状がお手元に届いてからご使用ください。

- 無線局開設後は、電波利用料の納付が必要となります。総務省からの納入告知書に従って、期限内に納付してください。

無線局の免許申請手続きや開設届をしていない、上空で使用する、指定以外のアンテナを使うといった行為は不法無線局の開設となり、1年以下の懲役または100万円以下の罰金に処せられますのでご注意ください。

- 本製品は、日本国内における陸上で運用する無線局です。上空および海上で運用すると違法運用となります。
- アンテナは指定のものをお使いください。指定以外のアンテナを使用すると違法運用となります。指定のアンテナにつきましては、サポートマニュアルをご参照ください。

音声圧縮(符号化)について

本製品は米国DVI社が開発したAMBE(Advanced Multi-Band Excitation)方式を採用し、AMBE+2™に対応しています。

The AMBE+2™ voice compression software included in this product is protected by intellectual property rights including patent rights, copyrights and trade secrets of Digital Voice Systems, Inc. The user of this software is explicitly prohibited from attempting to decompile, reverse engineer, or disassemble the object code, or in any other way convert the object code into a human-readable form. This software is licensed solely for use within this product. US Patent Nos. #8,359,197, #8,200,497, #6,912,495, #6,199,037, #5,870,405, #5,826,222, #5,754,974, #5,715,365, #5,701,390, #5,649,050, #5,630,011, and #5,517,511.

本書に記載されている会社名、システム名、製品名は各社の登録商標または商標です。

保証・アフターサービス

■【保証書(別添)】

この製品には、保証書を(別途)添付しております。保証書は、必ず「お買い上げ日・販売店名」などの記入をお確かめのうえ、販売店から受け取っていただき、内容をよくお読みの後、大切に保管してください。

■【保証期間】

本体保証期間は、お買い上げ日より1年間です。

■【保証用性能部品の最低保有期限】

弊社はこの本製品の補修用性能部品を製造打ち切り後、8年保有しています。(補修用性能部品とは、その製品の機能を維持するために必要な部品です。)

■【修理に関する相談窓口】

修理に関するご相談ならびに不明な点はお買い上げの販売店へお問い合わせください。

CSRカスタマーサポート

☎ 0120-973-698

e-mail : lecuo_support@kcsr.co.jp

ご相談受付時間
9:00 ~ 17:00
(土日祝日を除く)

Radio Communication Solutions 株式会社 ジャパンエニックス JAPAN ENIX CO.,LTD.

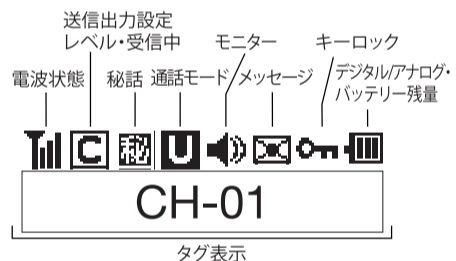
□ 本 社 東京都品川区南品川 2-7-18 TEL 03-5715-2351
□ 関 西 支 店 大阪市西区千代崎 1-24-11 TEL 06-6583-7700

□ 札幌営業所 □ 名古屋営業所
□ 仙台営業所 □ 九州営業所

<https://www.jenix.co.jp/> 営業所住所はこちら▶



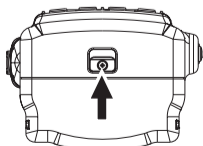
表示部



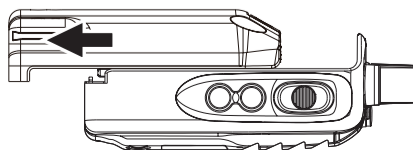
表示の名称	表示の意味と動作
電波状態	受信信号強度を4段階で表示します。
送信出力設定レベル	送信出力設定レベルをH/Lの2段階で表示します。
受信中	受信時は接続中にCが表示されます。
秘話	秘話通話設定中に表示されます。
通話モード	通話モードを表示します。 U: ユーザーコード通話 個: 個別通話で個別呼び出し時に表示 G: 個別通話でグループ呼び出し時に表示 全: 個別通話で一斉呼び出し時に表示
モニター	モニター機能設定時に表示します。
メッセージ	ショートメッセージを受信時に表示します。
キーロック	キーロック中に表示します。
デジタル/アナログ	チャンネル設定時に電源を入れると1秒間デジタルまたはアナログを表示します。 ☐: デジタルチャンネル ◎: アナログチャンネル
バッテリー残量	バッテリー残量を4段階で表示します。 ■→■→■→■ バッテリー残量が点滅したら、速やかに充電してください。
タグ表示	全角6文字、半角英数字12文字まで表示されます。 タグ表示を設定していない場合は、チャンネル番号"CH-01"を表示します。 タグ表示の設定は、設定ソフトを使用します。

電池パックの取り外し方法

- ① 本機の電源を切ります。
- ② バッテリーロックを上方(本機前面方向)へスライドします。



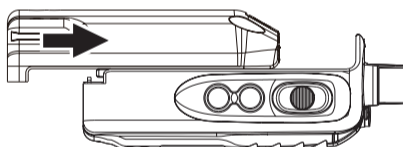
- ③ 手順②の状態のまま、電池パックを本機下側へスライドさせて、電池パックを取り外します。



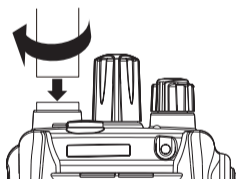
基本の操作

準備

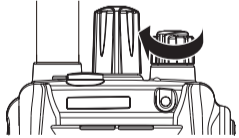
- ① 本機に電池パックを装着します。



- ② 本機に付属のヘリカルアンテナを装着します。

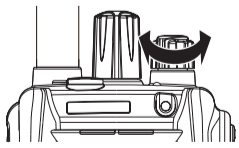


- ③ 電源/音量ツマミを右(時計方向)に回して本機の電源を入れます。



受信動作

- ① 「準備」の手順を行います。
- ② 電源/音量ツマミで音量を設定します。

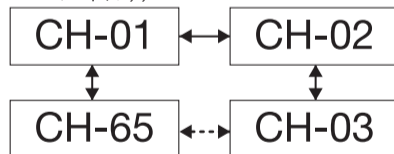


- 電源/音量ツマミを右(時計方向)に半分くらい回し、モニターボタンを押して、その音を使って音量を調節してください。
- ③ 複数のチャンネルが設定されている場合、チャンネルセレクトーツマミまたはUP(▲)/DOWN(▼)ボタンでチャンネルを選択します。



チャンネルセレクトーツマミを右(時計方向)に回す、またはUP(▲)ボタンを押すとチャンネルがアップします。チャンネルセレクトーツマミを左(反時計方向)に回す、またはDOWN(▼)ボタンを押すとチャンネルがダウンします。

(例: HX575UJD121 の場合(65チャンネル))

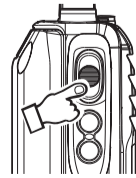


HX575UJD121 (VHF帯)
アナログ: 9チャンネル
デジタル: 19チャンネル
HX575UJD121 (UHF帯)
デジタル: 65チャンネル

- ④ 信号を受信した時に、スピーカーからは相手の音声聞こえます。

送信動作

- ① 「受信動作」の手順①~③までを行います。
- ② PTTボタンを押します。



- 送信中はTX/BUSY LEDが赤色に点灯します。
 - PTTボタンを押し続け、マイクロホンに向かって話します。
- ③ マイクロホンに向かってゆっくり、はっきりと話します。
- マイクロホンと口は約5cm程度離してください。

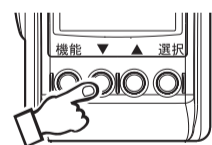
- ④ 通話が終わったら、直ちにPTTボタンを離します。
 - TX/BUSY LEDが消灯し、待ち受け状態になります。

閉局

- ① 送信が終わり、閉局する場合は、その旨を相手局に伝えてから、電源/音量ツマミを左(反時計方向)に回し切って電源を切ります。

キーロックの方法

- ① 電源/音量ツマミを右(時計方向)に回し、電源を入れます。
- ② DOWN(▼)ボタンを長押しします。



- 「☐」(キーロックマーク)が表示され、キーロックが働きます。
- ③ キーロックを解除するには、DOWN(▼)ボタンを長押しします
- 「☐」(キーロックマーク)が消え、キーロックが解除されます。

⚠ 注意

- アンテナを装着しない状態では、送信しないでください。本機が故障する原因となることがあります。
- 電池パックの充電中は、本機の操作をしないでください。充電器が誤動作をするおそれがあります。
- 電池パックの接続端子部は、きれいにしてお使いください。
- 充電器は専用充電器をご使用ください。他の充電器を使用した場合、電池パックが故障する原因となることがあります。
- 温度が高い場所で、電池パックを保管すると、電池パックの自己放電が多くなります。電池パックは冷暗所で保管してください。