

特定小電力レピーター
(総務省技術基準適合品)

D J - P 3 0 R

取扱説明書



アルインコ 特定小電力レピータを、お買い上げ頂きましてありがとうございます。
本機の機能を十分に発揮させて、効果的にご使用頂くため、この取扱説明書を使用前に、
最後までお読み下さい。
また、この取扱説明書は、必ず保存して下さい。

本機に貼ってある証明ラベルや製造番号ラベルをはがしたり、内部ビスなどを取り外し改造を
行った状態で運用する事は、法律で禁止されており法令により罰せられる事があります。

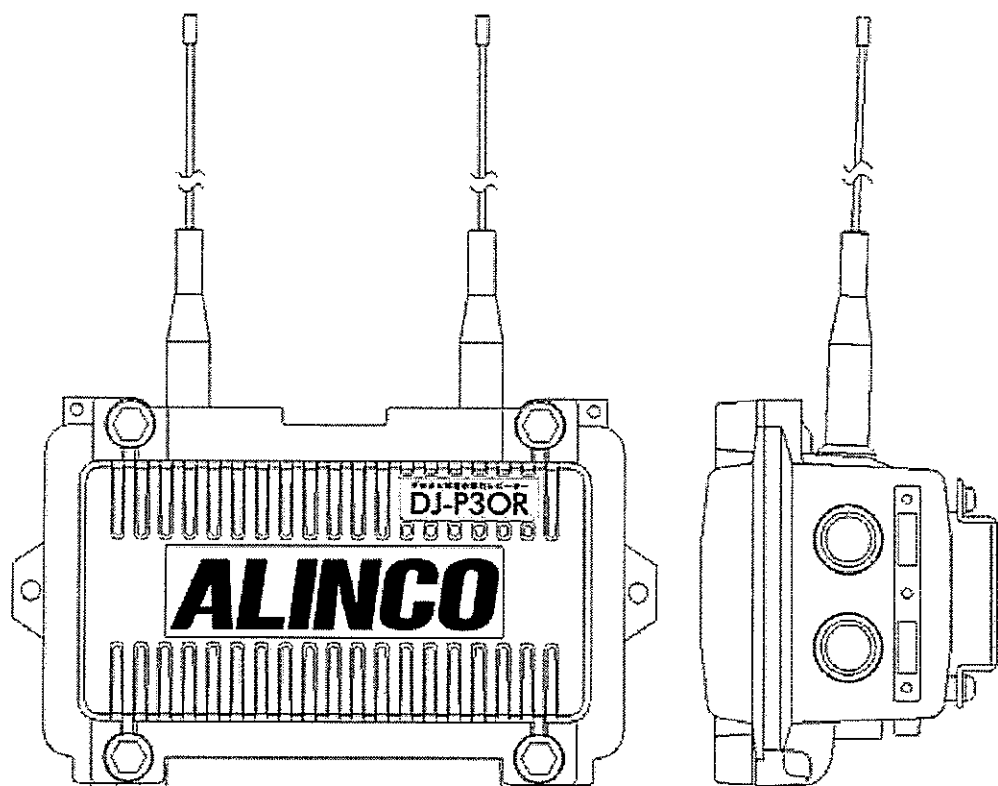
使用上の注意：

本機は技術基準適合品ですが、使用場所によっては電波障害を引き起こす事があります。
航空機内、空港敷地内、病院及び、その周辺、電車内などでは使用を避けて下さい。
また、日本国内のみで使用して下さい。

設定場所は、周囲の温度が極端に高い場所、また極端に低い場所、海水が直接被る所、
落雷の危険がある所は避けて下さい。

本機は技術基準適合品のため 改造、変更は禁止されています。
分解、改造して使用しないで下さい。

1. 外観



2. 付属品

本機には、次の物が付属しています。

- ①ポールマウント、壁取付兼用金具一式
- ②取扱説明書
- ③ACアダプター

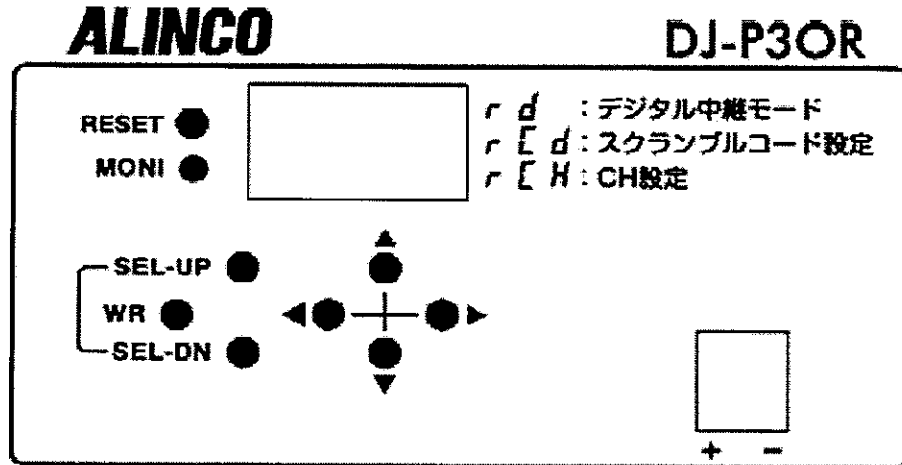
3. 本機の特徴

- ①免許及び申請手続きは一切不要です。
- ②グループ機能に対応しています。
- ③防水防塵仕様で耐候性、耐久性にすぐれ、屋外設置可能です。
- ④アンテナは、 $1/2$ λ長で効率の良い通信が行えます。
- ⑤DC8V～15Vで動作しますので、12Vバッテリーが使用出来ます。
- ⑥本機は半複信通信27CHに対応しており、その中の任意のチャンネル設定通信が可能です。

4. 各部 名称及び動作

4.1. 設定部外観

ケース蓋を開けると図の様に、設定部が見えます。



4.2. 設定名称

4.2.1 3桁7セグメント表示

各種設定状態、コード等を表示します。

4.2.2 RESETキー

リセットキーです。表示を電源起動時に戻す時に使用します。

リセットキーを押しても一度設定記憶した各機能設定値は消えません。

各機能設定値を変更する場合は、設定値変更後WRキーで保存して下さい。

4.2.3 MONI LED表示

各種状態表示用LEDです。

受信電波がある場合 緑色点灯

DJ-P30Dの中継電波受信時 橙色点灯

各種設定書き込み 赤色点灯

4.2.4 WRキー

各機能設定状態を記憶するためのキーです。設定後このキーを押すとMONI LEDが一瞬赤に点灯し書き込みを確認出来ます。

4.2.5 SEL-UPキー

機能選択キーです。押すと上方向に機能が選択出来ます。

4.2.6 SEL-DNキー

機能選択キーです。押すと下方向に機能が選択出来ます。

4.2.7 ▲ キー

設定値を増やす時に使うキーです。

押す都度に数字が増え最大になると最小に戻りまた増えます。

ON OFF設定の場合 ON OFFを繰り返します。

4.2.8 ▼ キー

設定値を減らす時に使うキーです。

押す都度に数字が減り最大になると最小に戻りまた増えます。

ON OFF設定の場合 ON OFFを繰り返します。

4.2.9 ◀ キー

コード設定時の桁選択に使用します。このキーを押す都度に、桁選択が左側に移動し左端から右端へ飛び左へ移動します。

4.2.10 ▶ キー

コード設定時の桁選択に使用します。
このキーを押す都度に、桁選択が右側に移動し右端から左端へ飛び右へ移動します。

4.3. 設定内容

4.3.1 デジタル中継モード

(LED表示: r d)

DJ-P30Dの電波を受信した時デジタルコード設定に関係なく中継を開始するか、コード設定が一致した時だけ中継するかの選択が出来ます。

OF 全コード対応中継 (初期値)
On コード一致中継

設定後 WRキーで記憶します。赤LEDが一瞬点灯する事を確認します。

4.3.2 スクランプルコード設定

(LED表示: r Cd)

DJ-P30Dの設定コードと同じコードを設定する事が出来ます。

▲ ▼ ◀ ▶キーでコード設定します。◀ ▶キーで変更したい桁の数字を選びます。点滅している数字が選択されています。コードは6桁で構成されており上位3桁は7セグメントLED右下にドット表示が点灯します。下位3桁はドット表示が消えます。▲ ▼キーでコード数字変更
設定後 WRキーで記憶します。赤LEDが一瞬点灯する事を確認します。

4.3.3 CH設定

(LED表示: r CH)

使用する周波数CHを設定します。

DJ-P30D表示に合わせB12~L18まで ▲ ▼ キーで選択設定します。設定後WRキーで記憶します。赤LEDが一瞬点灯する事を確認します。B表示は 小文字bで表示されます。

4.3.4 スケルチレベル調整

(LED表示: r r C)

設置環境でノイズが多い場合 スケルチレベル調整を行う事でノイズの影響を少なくする事が出来ます。設定は5段階の数字を ▲ ▼ キーで選択設定します。設定後WRキーで記憶します。数字が大きくなるほどスケルチレベルは上がりノイズの影響は減りますがレベルが上がるほど弱い電波に反応しなくなります。受信していない状態で緑LEDが点灯しない最小のレベルに設定して下さい。初期値は2です。設定後WRキーで記憶します。赤LEDが一瞬点灯する事を確認します。変更したスケルチレベルはWRキーで設定後 反映されますのでノイズによるLED点灯状態は設定後確認して下さい。

5. 通信時間

送信を始めて最大3分間送信可能です。3分を超えると自動的に送信を停止し2秒間待機後、再度空きチャンネルを確認し空いていれば送信開始します。

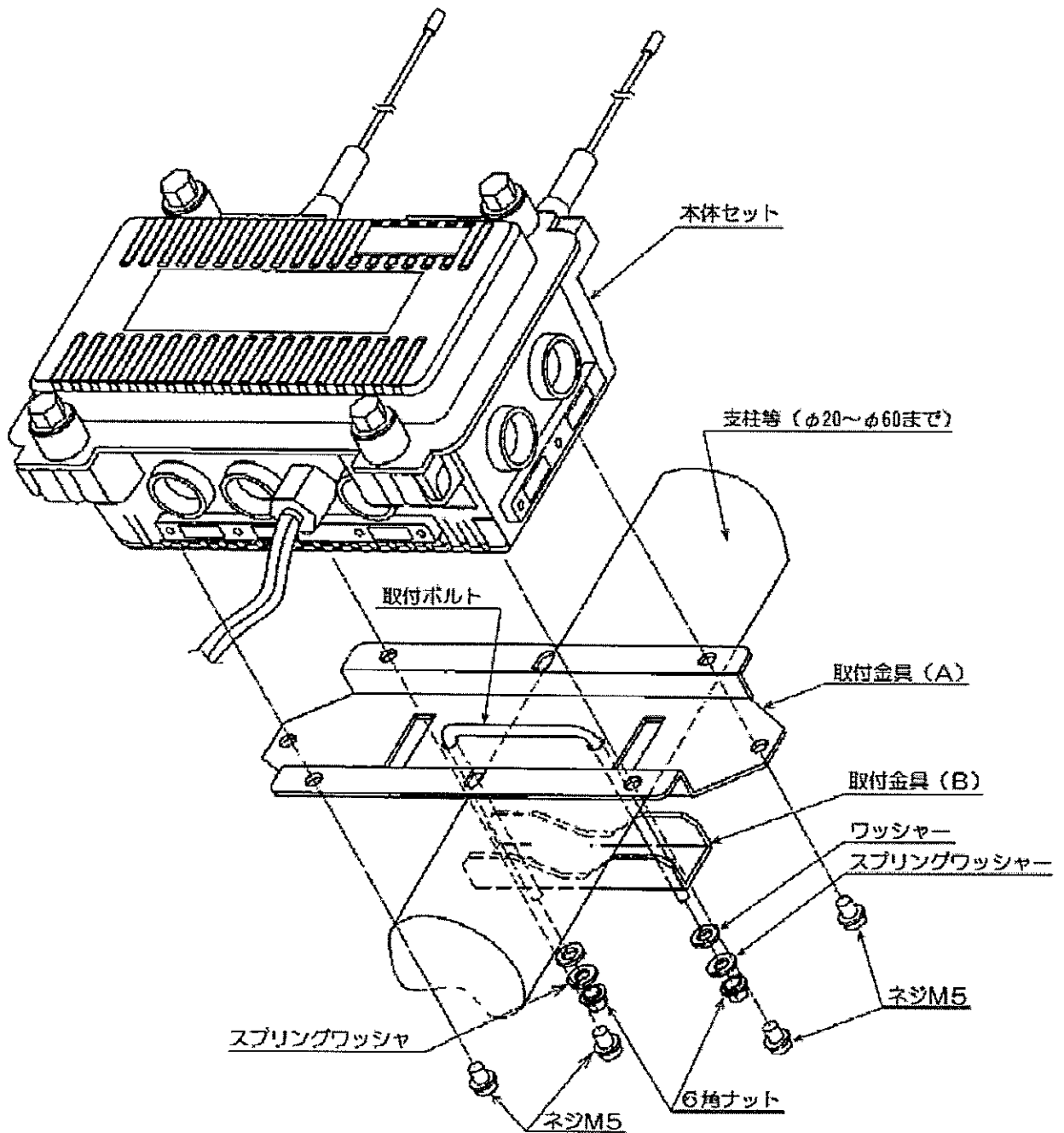
6. 運用方法

DJ-P30D 2台以上 準備します。

DJ-P30Dのコードを合わせます。初期値中継モードは全コード対応中継モードです。レピーターをコード一致モードで使用する場合はレピーター側コードも合わせます。この場合コードが一致したDJ-P30Dにしか反応しません。CH等必要な設定を行った後DJ-P30Dから送信しDJ-P30Rが動作し、もう1台のDJ-P30Dで正常に受信する事を確認します。ノイズが多い環境でモニターLEDが緑色に常時点灯している場合はスケルチレベル調整でLEDが消灯する最低レベルに調整します。もしそのチャンネルに電波がある場合 チャンネルを変更して下さい。実際の運用では2秒以上使っていない場合DJ-P30Dはレピーターオープン動作から開始しますので約1秒遅れてレピーターが中継動作します。そのため通話する場合その時間を考慮して通話して下さい。レピーターオープン後はアナログレピーターより若干の遅れがある状態で通話する事が出来ます。

7. 取付

取付出来るポールの径は20～60mmφまでです。
60mmφ以上のポールに取り付ける場合はバインド材を使用して下さい。
壁に取り付ける場合 金具穴を利用して下さい。



8. 定格

一般仕様

送信周波数	421.5750~421.7875MHz	421.8125~421.9125MHz
受信周波数	440.0250~440.2375MHz	440.2625~440.3625MHz
通信方式	半複信	
チャンネル数	27CH	
チャンネル間隔	12.5kHz	
電波形式	F1E	
発振方式	水晶発振周波数シンセサイザ方式	
周波数安定度	±2.5ppm以下	
定格電圧	DC8V~15V 筐体接地	
消費電流	最大100mA 以下	
接地方式	マイナス接地	
空中線	λ/2 単一型 送受兼用 2.14dBi以下	
使用温度範囲	-20°C ~ +60°C	
本体寸法	H130×W216×D93 約2kg 突起物除く	

制御部

送信時間制限装置	通信時間積算方式	3分以下
送信休止時間		2秒
センス方式		キャリアセンス

受信部

受信感度	-3dBμ以下
受信方式	Low IF方式
キャリアセンス感度	6dBu以下

送信部

送信出力	0.01W +20% -50%
占有周波数帯域幅	8.5kHz以下
スプリアス発射強度	2.5μW以下
隣接チャンネル漏洩電力	搬送波に対して40dB以下
変調方式	直接FM変調 (GFSK)
最大周波数偏移	±2.5kHz以下



Radio Communication Solutions

株式会社 ジャパンエニックス
JAPAN ENIX CO.,LTD.

□ 本 社 東京都品川区南品川 2-7-18 TEL 03-5715-2351
□ 関 西 支 店 大阪市西区千代崎 1-24-11 TEL 06-6583-7700

□ 札幌営業所 □ 名古屋営業所
□ 仙台営業所 □ 九州営業所


<https://www.jenix.co.jp/> 営業所住所はこちら▶




アルインコ株式会社

■ 電子事業部


● 東京営業所 〒103-0027 東京都中央区日本橋2丁目3-21 八重洲セントラルビル4階

 03-3278-5888 (代表)

● 大阪営業所 〒541-0043 大阪市中央区高麗橋4丁目4-9 淀屋橋ダイビル13階

 06-7636-2361 (代表)

● 福岡営業所 〒812-0016 福岡市博多区博多駅南1丁目3-6 博多借成ビル7階

 092-473-0834 (代表)

PS0465