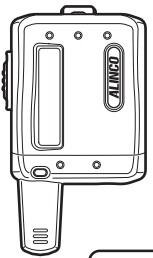


特定小電力ハンデイトランシーバー
(総務省技術基準適合品)

DJ-PX5

取扱説明書

**RoHS**

本書には基本的な操作方法を記載しています。
拡張機能については弊社ホームページをご覧ください。

本機はイヤホンと充電器が無いと使用できません。別途お買い求めください。
本機をご使用になるときや充電するときは主電源を入れてください。
ゴムキャップを取り外し、10番スイッチをON側にスライドさせます。

アルインコのトランシーバーをお買い上げいただきましてありがとうございます。
本製品の機能を十分に発揮させ、効果的にご使用いただくため、この取扱説明書をご使用前に最後までお読みください。アフターサービスなどについても記載していますのでこの取扱説明書は大切に保管してください。また、補足シートや正誤表が入っている場合は、取扱説明書と合わせて保管してください。ご使用中の不明な点や不具合が生じたとき、お役に立ちます。本製品は免許・資格不要の特定小電力無線電話として、各種通信にお使いいただけます。

	Radio Communication Solutions
	株式会社 ジャパンエニックス JAPAN ENIX CO.,LTD.
	アルインコ株式会社 電子事業部
東京支店 〒103-0027 東京都中央区日本橋2丁目3番4号 日本橋プラザビル14階 TEL.03-3278-5888	
大阪支店 〒541-0043 大阪市中央区高麗橋4丁目4番9号 淀屋橋ダイビル13階 TEL.06-7636-2361	
福岡営業所 〒812-0013 福岡市博多区博多駅東2丁目13番34号 エコービル2階 TEL.092-473-8034	
アフターサービスに関するお問い合わせは お買い上げの販売店または、フリーダイヤル☎0120-464-007	
全国どこからでも無料で、サービス窓口につながります。 受付時間 / 10:00～17:00 月曜～金曜(祝祭日及び12:00～13:00は除きます) ホームページ http://www.alingo.co.jp/ 【電子事業】をご覧ください。	

使用前のご注意

■ご使用環境

この製品は防水、防塵構造ではありません。
水がかかる環境や高温多湿、直射日光があたるところ、粉塵が多い場所は避けてお使いください。
水分や粉塵が無線機内部に入って故障した場合、保証の対象にはなりません。

■分解しないで

特定小電力トランシーバーの改造、変更は法律で禁止されています。分解したり内部を開けることは絶対にしないでください。

■ご使用禁止場所

この製品は総務省技術基準適合品ですが、使用場所によっては思わぬ電波障害を引き起こすことがあります。次のような場所では使用しないでください。

(航空機内、空港敷地内、新幹線車両内、中継局周辺)

この製品を使用できるのは日本国内のみです。国外では使用できません。
This product is permitted for use in Japan only.

■通信距離

通話できる距離は周囲の状況や取り付け方によって大きく異なります。

- ・河原など障害物がない平地、見通しのよい道：200m程度
- ・市街地や住宅街など障害物が多い所：50～100m程度
- ・店舗などの建屋内：30～50m程度

注意 建屋内の縦層層間の通話はフロアが障害物になるため、直線では十数メートルの近距離であっても通話できないことがあります。このような場合は中継器を設置することで通話エリアを広げることができます。
・人体を含む障害物やアンテナの向き、歩くなど移動による影響を受けると、通話距離は半分程度まで短くなる場合があります。
・トンネルのような閉鎖的空間では UHF 電波伝播の特性により近距離でも通話できないことがあります。

■第三者による傍受

電波を使用している関係上、無線機器の通話は第三者による傍受を完全に阻止することはできません。そのため機密を要する重要な通話に使用することはお勧めできません。

■グループトーク機能について

従来製品とグループトークによる通話をおこなった際、受信音声が届切れることがあります。このような場合は違うグループ番号に設定変更して 通話をお試しください。

■バッテリーセーブについて

電池の消耗を防ぐ機能です。受信待ち受け状態で約 5 秒間キー操作がないとこの機能が動作します。信号を受信するか、キー操作がおこなわれるとバッテリーセーブは解除されます。バッテリーセーブ動作時に信号を受信すると、通話の始めが届切れる場合がありますが、異常ではありません。

安全上のご注意

製品を安全にご使用いただくため、「安全上のご注意」をご使用前にお読みください。

この取扱説明書では、製品を安全に正しくお使いいただき、あなたや他の人々への危害や財産への損失を未然に防止するために、いろいろな絵表示をしています。その表示と意味は次のようになっています。内容をよく理解してから本文をお読みください。

表示	表示の意味
	危険 この表示を無視して誤った取り扱いをすると、人が死亡または重傷を負う危険が差し迫って生じることが想定される内容を示しています。
	警告 この表示を無視して誤った取り扱いをすると、人が死亡または重傷を負う可能性が想定される内容を示しています。
	注意 この表示を無視して誤った取り扱いをすると、人が傷害を負う可能性が想定される内容、および物的損害のみの発生が想定される内容を示しています。

図記号	表示の意味
	△記号は、注意(危険・警告含む)を促す内容があることを告げるものです。図の中には具体的な注意内容が描かれています。
	○記号は、行為の禁止であることを告げるものです。図の中や近傍に具体的な禁止内容が描かれています。
	●記号は、行為を強制したり指示する内容を告げるものです。図の中に具体的な指示内容(左図の場合は AC アダプターをコンセントから抜く)が描かれています。

本製品の故障、誤動作、不具合、あるいは停電などの外部要因に通信などの機会を失ったために生じた損害などの純粹経済損害につきましては、当社は一切その責任を負いかねますので、あらかじめご了承ください。

警告

■使用環境・条件

この製品を使用できるのは、日本国内のみです。国外では使用できません。
This product is permitted for use in Japan only.

この製品を人命救助などの目的で使用して、万一、故障・誤動作などが原因で人命が失われることがあっても、製造元および販売元はその責任を負うものではありません。

この製品どうし、または他の無線機とともに至近距離で複数台使用しないでください。お互いの影響により故障・誤動作・不具合の原因となります。

この製品を何らかのシステムや電子機器の一部として組み込んで使用した場合、いかなる誤動作・不具合が生じても製造元および販売元はその責任を負うものではありません。
 指定以外のオプションや他社のアクセサリー製品を接続しないでください。故障の原因となります。

自動車などの運転中に使用しないでください。交通事故の原因となります。
運転者が使用するときは車を安全な場所に止めてからご使用ください。携帯型無線機を運転者が走行中に使用すると道路交通法違反で罰せられます。

電子機器の近くでは使用しないでください。電波障害により機器の故障・誤動作の原因となります。

内部から漏れた液が皮膚や衣服に付着したときは、皮膚に障害を起こすおそれがありますので、すぐにきれいな水で洗い流してください。

航空機内、空港敷地内、新幹線車両内、中継局周辺では使用しないでください。運行の安全や無線局の運用、放送の受信に支障をきたしたり、各種機器が故障・誤動作する原因となります。

病院や医療機関では、医療機器などに支障がないか十分に確認の上、管理者の許可のもとご使用ください。
無線機を使用したことによって、いかなる誤動作・不具合が生じても、当社は一切その責任を負いかねますのでご了承ください。

特定小電力の通信制限について

特定小電力トランシーバーの通信に関する制限事項について説明します。

3分制限(3分以上は連続で送信できません) ……………

10秒前に警告音が鳴ります。通信時間が合計3分になると自動的に送信は停止します。

中継通信の場合も連続した中継動作が3分を越えるとタイムアウトします。

注意 3分の通信時間制限により、自動的に通信が停止した後は、約2秒たないと次の送信はできません。

キャリアセンス(受信中は送信できません) ……………

一定の強さ以上の信号を受信しているときは [PTT] キーを押しても送信できません。受信中に [PTT] キーを押すとアラーム音が鳴り、送信できないことをお知らせします。

注意 ビープを OFF にしているとき、アラーム音は鳴りません。

付属品と取り付け方

付属品をご確認ください

- クリップ+ネジ 1本 (本体に取り付け済み) ストラップホルダー
 取扱説明書 (本書) 保証書

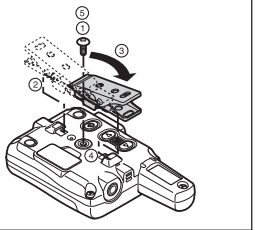
注意 保証書にご購入の日付が記載されていないときは、領収書やレシートを保証書といっしょに保管してください。ご購入日を証明できる書類がないと保証サービスは無効となりますのでご注意ください。

クリップの付け替え ……………

本機のクリップは取り付け済みですが、使用する向きに応じて付け替えることができます。ネジを取り外し、クリップを逆向きに取り付けてください。

ストラップホルダー

市販のストラップをお使いになる際は、クリップを取り外しストラップホルダーに付け替えてください。



■トランシーバー本体の取り扱いについて

イヤホンを使用する前にあらかじめ音量を下げてください。聴力障害の原因になることがあります。イヤホンを耳に装着する際、静電気が放電することがありますのでご注意ください。

このトランシーバーは調整済みです。特定小電力トランシーバーをユーザーが改造、変更することは法律で禁止されています。

ケースが変形する原因となりますので直射日光が当たるなど高温になる場所での使用、保管は避けてください。

■充電器の取り扱いについて

指定以外の電圧で使用しないでください。火災・感電・故障の原因となります。

充電器の AC プラグのコードをタコ足配線しないでください。加熱・発火の原因となります。

ぬれた手で充電器の AC アダプターに触れたり、抜き差ししないでください。感電の原因となります。

■異常時の処置について

以下の場合、すぐ本体の電源を OFF にして、充電器をご使用の場合は、AC アダプターを AC コンセントから抜いてください。異常な状態のまま使用すると、火災・感電・故障の原因となります。修理はお買い上げの販売店、または当社サービス窓口にご連絡ください。お客様による修理は、違法ですから、絶対にお止めください。

- 本体が熱くなったり、煙が出たとき。
- 異音や異臭がしたとき。
- 落したり、ケースを破損したりしたとき。
- 内部に水や異物が入ったとき
- AC アダプターのコードが傷んだとき (芯線の露出や断線など)

■保守・点検

本体や充電器のケースは、開けないでください。けが・感電・故障の原因となります。内部の点検・修理は、お買い上げの販売店または当社サービスセンターにご依頼ください。

メモ 本機はアンテナを下に向けて装着するのが基本方向です。マイクが2個搭載されており、上下を逆に装着する際は9番スイッチを切り替えて使用するマイクを選択してください。

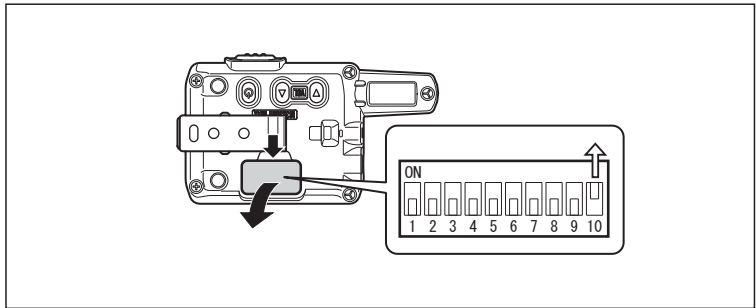
注意 定期的にクリップのネジにゆるみがないか点検してください。クリップは消耗品です。スペア部品 (EBC-44) として販売しています。お買い求めの際は販売店にご相談ください。

お使いになる前に／内蔵バッテリーについて

本機にはリチウムイオンバッテリーが内蔵されていますが出荷時には十分に充電されていません。

ご使用になる前に主電源を入れ、別売オプションの充電器で満充電してください。

主電源はゴムキャップを取り外し、10番スイッチをON側にスライドさせます。
スイッチの切り替えには先端が鋭利ではないものをお使いください。設定完了後はゴムキャップを元どおりに取り付けてください。



注意 本機をしばらくご使用にならないときは安全のため、またリチウムイオンバッテリーの劣化防止のため主電源をお切りください。10番スイッチを OFF 側にスライドさせます。長期間ご使用にならず保管される場合でも、リチウムイオンバッテリーの劣化防止のため 1年に1度程度は満充電することをお勧めします。

満充電しても使用時間が著しく短い場合はリチウムイオンバッテリーが寿命を迎えています。交換の際は販売店にご相談ください。またリチウムイオンバッテリーは充電回数や保管、使用状態の如何に関わらず、経年劣化する性質があります。製品の性能をフルに引き出して使用するためには 3年程度を目処に交換をお勧めします。

注意

■使用環境・条件

テレビやラジオの近くで使用しないでください。電波障害を与えたり、受けたりすることがあります。

湿度の高い場所、ほこりの多い場所、風通しの悪い場所には置かないでください。火災・感電・故障の原因となることがあります。

ぐらついた台の上や傾いた所、振動の多い場所には置かないでください。落ちたり、倒れたりしてけがの原因となることがあります。

グループトーク機能を使用する際、特定の番号において異なる機種との間で通話が途切れる場合があります。このような時は違う番号を選んで通話をお試しください。これはグループトーク機能に使用されるトーン信号の精度が機種によってばらつくことによる相性のためであり故障ではありません。

マイク部にシール類を貼らないでください。相手に音声が聞こえなくなります。

■トランシーバー本体の取り扱いについて

アンテナを誤って目などにささないようしてください。

イヤホン端子にはオプションのイヤホン以外は接続しないでください。故障の原因となることがあります。

スポンのポケットに入れてください。座ったときなどに無理な力が加わり故障する原因となります。

設定スイッチの切り替えには先端が鋭利ではないものをお使いください。設定スイッチのゴムキャップは必ず開めてお使いください。

■充電器の取り扱いについて

充電器の AC アダプターを抜くときは、コードを引っ張らないでください。火災・感電・故障の原因となることがあります。必ず AC アダプターを持って抜いてください。

充電器の AC アダプターを熱器具に近づけないでください。火災・感電・故障の原因となることがあります。

イヤホン (オプション)

EME-66B カナル型イヤホン (ケーブル長:約 50cm)

EME-67B 耳掛け型イヤホン (ケーブル長:約 50cm)

充電器 (オプション)

充電器および関連製品は下記のとおりです。

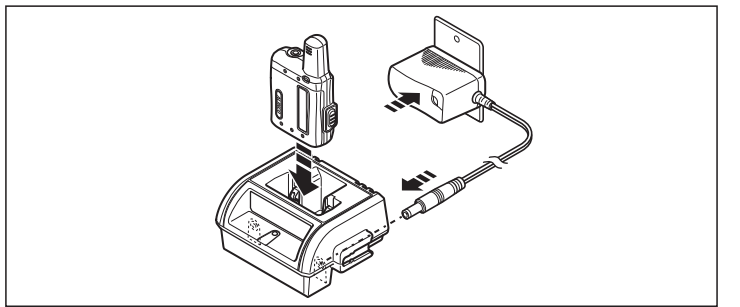
- シングル充電器セット： EDC-207A (ACアダプター付属)
- 5連充電スタンド： EDC-208R
- 連結充電スタンド： EDC-207R (連結ケーブル付属)
- 連結用 AC アダプター： EDC-162

充電器 (EDC-207A/207R/208R) を使用して、空のリチウムイオンバッテリーを満充電するのに要する時間は約 3 時間です。充電器の動作温度範囲は 0～+40℃です。

シングル充電器セット (EDC-207A) の使用方法 ……………

- ① AC アダプターのプラグを充電スタンド裏面にあるいずれかのジャックへ接続します。
- ② AC アダプターを家庭用コンセント AC100V へ接続します。
- ③ トランシーバーを充電スタンドのポケットへ挿入します。充電が開始すると赤色ランプが点灯します。
- ④ 充電が完了すると緑色ランプが点灯します。

メモ 充電するときはトランシーバーの電源を切ってください。電源を入れたまま充電すると満充電にならないことがあります。

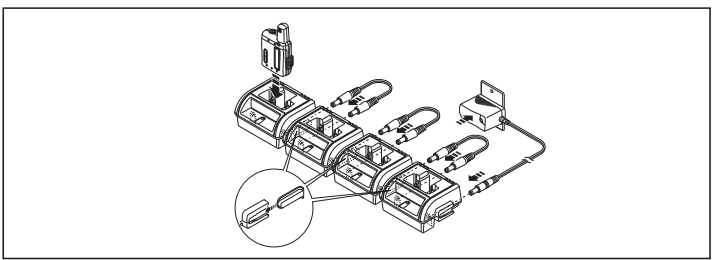


充電器（オプション）

連結充電スタンド（EDC-207R）の使用方法

シングル充電器（EDC-207A）に連結充電スタンド（EDC-207R）を3台まで接続し、最大で4台のトランシーバーを同時に充電できます。

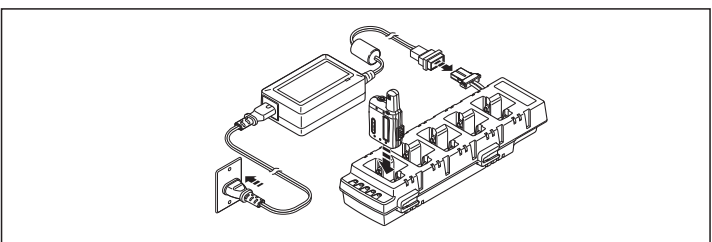
- 充電スタンドどうしを連結します。
- 充電スタンド裏面のジャックに連結ケーブルを接続します。
- ACアダプターのプラグを端の充電スタンド裏面のジャックへ接続します。
- ACアダプターを家庭用コンセントAC100Vへ接続します。
- トランシーバーを充電スタンドのポケットへ挿入します。充電が開始すると赤色ランプが点灯します。
- 充電が完了すると緑色ランプが点灯します。



5連充電スタンド（EDC-208R）の使用方法

1台の充電器で5台のトランシーバーを同時に充電できます。

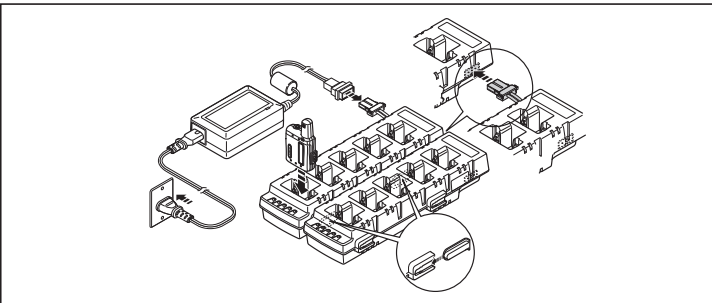
- 充電スタンド（EDC-208R）と連結用ACアダプター（EDC-162）のコネクタを接続します。
- 連結用ACアダプターを家庭用コンセントAC100Vへ接続します。
- トランシーバーを充電スタンドのポケットへ挿入します。充電が開始すると赤色ランプが点灯します。
- 充電が完了すると緑色ランプが点灯します。



5連充電スタンド（EDC-208R）の連結使用方法

5連充電スタンド（EDC-208R）を2台接続し、最大で10台のトランシーバーを同時に充電できます。

- 充電スタンド裏面のコネクタを接続します。
- 充電スタンドどうしを連結します。
- 一端の充電スタンドと連結用ACアダプター（EDC-162）のコネクタを接続します。
- 連結用ACアダプターを家庭用コンセントAC100Vへ接続します。
- トランシーバーを充電スタンドのポケットへ挿入します。充電が開始すると赤色ランプが点灯します。
- 充電が完了すると緑色ランプが点灯します。
- スタンドの連結を切り離す際は、コードの断線を防ぐため先に裏面のコネクタを抜いてください。



- メモ** 充電するときはトランシーバーの電源を切ってください。電源を入れたまま充電すると満充電にならないことがあります。トランシーバーおよび充電器の充電端子はときどき乾いた布で掃除してください。汚れていると接触不良の原因となります。

- 注意** トランシーバーをいずれかのポケットに挿入すると赤色ランプが点灯するが、別のポケットに挿入すると緑色ランプが点灯する、あるいはその逆の動作をすることがあります。充電開始・完了を決定する回路の個体差により、このような動作をすることがあります。異常ではありません。

主電源（10番スイッチ）がOFFの状態では充電器に挿入すると赤ランプまたは緑ランプが点滅することがありますが、一時的に微少な電流が流れるためであり異常ではありません。充電する際は主電源（10番スイッチ）がONであることを確認してください。



各部の名前とはたらき

前面

表示ランプ

本機の状態を表示します。

青色：電源を起動し待ち受け中に点灯します。

緑色：受信中に点灯します。

赤色：送信中に点灯します。

バッテリーの電圧が低下すると青色点滅してお知らせします。

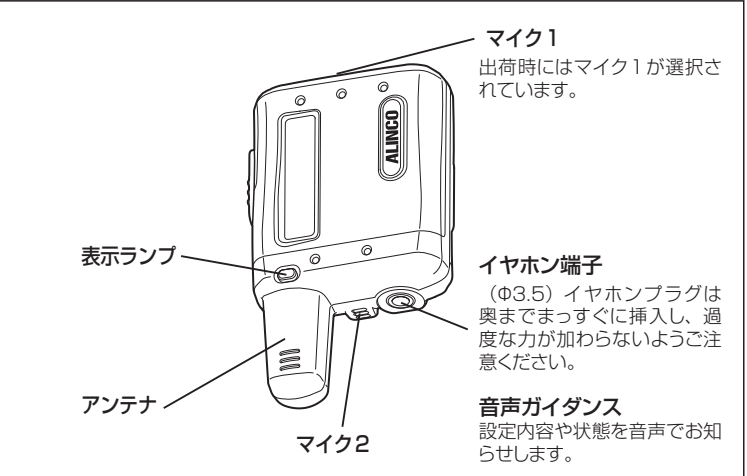
イヤホン断線検知機能

電源起動時にイヤホンが断線していないか自動で検知をおこないます。もし断線していれば10秒間ランプが赤色と緑色に交互点滅して異常であることをお知らせします。新しいイヤホンにお取り替えてください。

マイク

本機は上下に2個のマイクを搭載しています。お使いになる向きに応じて9番スイッチを切り替えてください。出荷時にはマイク1が選択されています。

- 注意** マイク穴をステッカーやラベルでふさがないようにください。送信する際の音声を拾わなくなります。

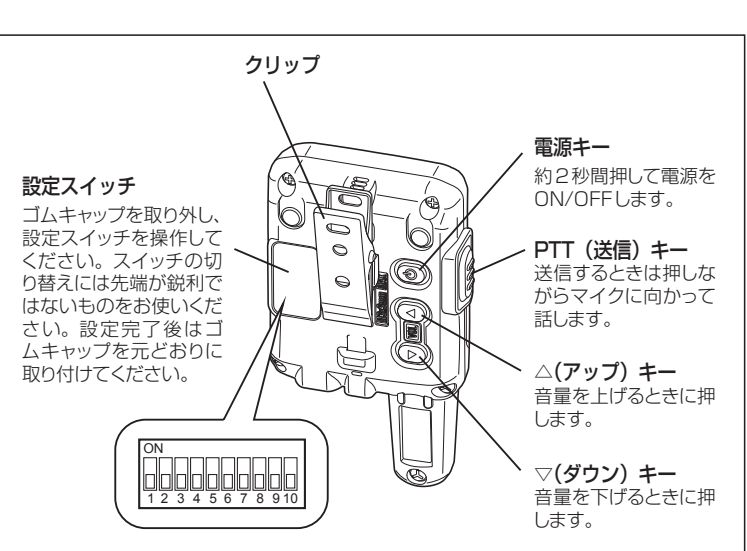


後面

設定スイッチ

出荷時は、すべてのスイッチはOFF側になっています。

ご使用になる際は、主電源である10番スイッチをON側にスライドさせてください。



項目	初期値	
1 交互通話／中継通話	交互通話	
2 グループトーク	OFF	
3 PTT ホールド (送信保持)	OFF	
4 VOX (音声検出送信)	OFF	
5 ビープ音＋音声ガイダンス	ON	
6 コンバンダー (雑音低減)	OFF	
7 エンドビー (送信終了音)	OFF	
8 コールバック (音声モニター)	OFF	
9 マイク選択	マイク1	
10 主電源	OFF	↓アンテナ側

各機能の説明は弊社ホームページをご覧ください。

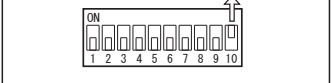
基本操作

本機の基本となる操作方法を説明します。

本機はチャンネルなどの設定内容を音声ガイダンスでお知らせします。

主電源を入れる

ゴムキャップを取り外し10番スイッチをON側にスライドさせます。



電源を入れる

電源キーを約2秒間押して電源を入れます。ランプが青色に点灯します。

チャンネルなどの設定内容を音声でお知らせします。

電源を切るときも電源キーを約2秒間押します。

イヤホン断線検知機能

電源を入れた直後にランプが赤色と緑色に交互点滅していたらイヤホンが断線しています。新しいイヤホンにお取り替えてください。

音量を調整する

▽/△キーを押します。キーを押すと「ピツ」という音が鳴りますので適切な音量に調整してください。

- メモ** キーを押し続けると連続して音量が切り替わります。▽/△キーを同時に押すと「ザー」というノイズが聞こえ音量の目安となります。適切な音量に調整してください。

- 注意** イヤホンを使用する前に音量を下げてください。音量を大きくし過ぎると聴力障害の原因になる恐れがありますので、小さい音から徐々に上げて調整してください。

送信する

PTTキーを押しながらマイクに向かって話します。ランプが赤色に点灯します。

PTTキーを離すと受信待ち受け状態になります。

- 注意** 一定の強さ以上の信号を受信しているときはキャリアセンスが働き、警告音「ププ」が鳴り送信できません。ビープ音をOFFに設定しているときは、警告音は鳴りません。

コールトーン機能

送信中に▽または△キーを押すと呼び出し音が鳴り相手を呼び出すことができます。

ビープ音をOFFに設定しているときは、呼び出し音は鳴りません。

受信する

電波を受信するとイヤホンから相手の声が聞こえます。ランプが緑色に点灯します。

- メモ** 本機にはテールノイズキャンセラー機能が搭載されており受信終了時の「ザツ」というノイズが低減されています。テールノイズキャンセラー機能を搭載した弊社機器間の通話においてのみ有効です。

チャンネル設定

交互20チャンネル、中継27チャンネルの中から使用するチャンネルを選択してください。

交互または中継であるかは、1番スイッチの設定により決まります。

1番スイッチがOFF側なら交互、ON側なら中継が選択されます。

- △(アップ)キーを押しながら電源を入れます。「チャンネルを選択してください」が鳴ります。▽または△キーを押してチャンネルを選択してください。選択したチャンネル番号が鳴ります。

1番スイッチ	▽または△キーを押してチャンネルを選択します
OFF	交互 L1～L9、B1～B11 (20チャンネル)
ON	中継 L10～L18、B12～B29 (27チャンネル)

- メモ** 1番スイッチをOFFで初期化したときは、交互チャンネルL1になります。1番スイッチをONで初期化したときは、中継チャンネルL10になります。

グループトーク機能

同じグループの人とだけ通話したいときはグループトーク機能を設定します。

同じグループのトランシーバーはすべて同じグループ番号に設定してください。

グループ番号は50通りの中からひとつを選択してください。

- 2番スイッチをONにして、▽(ダウン)キーを押しながら電源を入れます。「グループを選択してください」が鳴ります。

▽または△キーを押してグループ番号を選択してください。

選択したグループ番号が鳴ります。

2番スイッチ	▽または△キーを押してグループ番号を選択します
OFF	グループトーク機能 OFF
ON	グループトーク機能 ON 1～50番

減電池お知らせ

バッテリーの電圧が低下すると青色ランプが点滅してお知らせします。さらに低下すると青色ランプが速い点滅になり、定期的に「充電してください」が鳴ってお知らせします。本機の電源を切り充電器に挿入して満充電してください。ビープ音をOFFに設定しているときは、お知らせ音は鳴りません。

リセット

電源キーを10秒間押し続けると本機を初期化します。黄色ランプが点滅します。

チャンネル、グループ、音量などの設定内容は出荷状態に戻りますのでご注意ください。

- メモ** 動作がおかしい?と感じた場合は初期化する前に主電源（10番スイッチ）を入れ直してください。正常な状態に復帰することがあります。

故障とお考えになる前に

症状	原因	処置
電源が入らない。	主電源が入っていない。	10番スイッチをON側にスライドしてください。
	バッテリーが消耗している。	充電してください。
音が出ない。受信しない。	音量が低すぎる。	適切な音量に調整してください。
	チャンネルが違う。グループ番号が違う。	同じチャンネルに合わせてください。同じグループ番号に合わせてください。
送信できない。	信号を受信している。3分の通信時間制限を超過している。	信号がなくなってから送信してください。PTTキーを離し2秒経過してから送信してください。
送信音声相手が聞こえない。	マイクの選択を誤っている。	取り付け方向に応じたマイクを選択してください。
充電しない。	充電端子が汚れている。	充電端子の汚れを乾いた布で拭き取ってください。

処置を実施しても異常が続くときは主電源（10番スイッチ）を入れ直してください。

バッテリーの電圧が低下すると誤動作することがありますので充電してください。

生産終了品に対する保守年限

生産終了後も5年間は補修用部品を在庫しています。不測の事態で欠品した場合には保守ができなくなることがありますのでご了承ください。

オプション一覧

EDC-207A	シングル充電器セット（ACアダプター付属）
EDC-207R	連結充電スタンド（連結ケーブル付属）
EDC-208R	5連充電スタンド
EDC-162	連結用ACアダプター（EDC-208R 5連充電スタンドに必要）
EME-66B	カナル型イヤホン（ケーブル長：約50cm）
EME-67B	耳掛け型イヤホン（ケーブル長：約50cm）

定格

送受信周波数	レジャーLチャンネル	421.8125～421.9125MHz (受信)
		422.2000～422.3000MHz
送受信周波数	ビジネスBチャンネル	440.2625～440.3625MHz (送信)
		421.5750～421.7875MHz (受信)
		422.0500～422.1750MHz
		440.0250～440.2375MHz (送信)
電波形式	F3E (FM)	
送信出力	10mW	
受信感度	-14dBu (12dB SINAD)	
音声出力	50mW以上 (8Ω負荷時)	
通信方式	単信、半複信	
定格電圧	DC3.7V (リチウムイオンバッテリー700mAh)	
動作温度範囲	-10～+50℃ (但し充電は0～+40℃)	
寸法	幅41.6mm×高さ52.6mm×厚さ17.2mm (突起物除く)	
アンテナ長	約22mm	
重さ	約50g (内蔵バッテリー、クリップ含む)	

仕様・定格は予告なく変更する場合があります。本書の説明用イラストは実物とは字体や形状が異なったり、一部の表示を省略している場合があります。本書の内容を無断転載することは禁止されています。