



Radio Communication Solutions

株式会社 ジャパンエニックス  
JAPAN ENIX CO.,LTD.

- 本 社 東京都品川区南品川 2-7-18 TEL 03-5715-2351
- 関 西 支 店 大阪市西区千代崎 1-24-11 TEL 06-6583-7700
- 札幌営業所       名古屋営業所
- 仙台営業所       九州営業所

<https://www.jenix.co.jp/> 営業所住所はこちら▶



株式会社スタンダード

〒153-8645 東京都目黒区中目黒4丁目8番8号



この取扱説明書は、エコマーク認定の再生紙を使用しています。

 STANDARD

作業用連絡システム基地局

# CX912

取扱説明書

このたびは、作業用連絡システム基地局  
CX912をお買い上げいただきまして誠に  
ありがとうございます。

この製品につきまして、万一ご不審な点  
ありましたら、なるべくお早めにお買い  
上げいただいた販売店あるいは(株)スタン  
ダードの営業所、サービスセンターへお申  
し付けください。

## ご使用のまえに

### 安全上のご注意

「安全上のご注意」では、製品を安全に正しくお使いいただき、あなたや他の人々への危害や財産への損害を未然に防止するために、いろいろな絵表示をしています。その表示と意味は次のようになっています。内容をよく理解してから本文をお読みください。



**警告**

この表示を無視して、誤った取扱いをすると、人が死亡または重傷を負う可能性が想定される内容を示しています。



**注意**

この表示を無視して、誤った取扱いをすると、人が傷害を負う可能性が想定される内容および物的損害のみの発生が想定される内容を示しています。

### 絵表示の例



△記号は注意・危険を促す内容があることを告げるものです。左図の場合は、感電注意が描かれています。



⊘記号は禁止の行為であることを告げるものです。左図の場合は、分解禁止が描かれています。



●記号は使用者の行為を指示することを告げるものです。左図の場合は、一般的な指示が描かれています。

## ⚠ 警告

●濡れた手でケーブルを取り付け・取り外ししないでください。感電の原因となります。



●万一、煙が出ている、変なにおいや音がするなどの異常状態のまま使用すると、火災・感電・故障の原因となります。煙が出なくなるのを確認して販売店に修理をご依頼ください。お客様による修理は危険ですから絶対おやめください。



●万一、落としたり、破損した場合は、販売店にご連絡ください。そのまま使用すると火災・感電・故障の原因となります。



●分解・改造しないでください。火災・感電・故障の原因となります。



## ⚠ 注意

●旅行などで長時間ご使用にならないときは、電源から外してください。



●近くのテレビ、電子機器、医療機器等に影響を与えるときは、ご使用にならないでください。



●お手入れする際は安全のため電源を切ってください。



●湿気やほこりの多い場所、高温になる場所に置かないでください。火災・感電・故障の原因となることがあります。



## 目次

ご使用前の注意 .....	2
本機の特長 .....	2
付属品を確認してください .....	2
各部の名称と動作 .....	3
設置および接続方法 .....	6
使用方法 .....	9
定格 .....	11
保証・アフターサービスについて .....	12

## ご使用前の注意

- 本機は、防滴構造になっていません。水がかかる場所や湿度の高い場所ではご使用にならないでください。
- ほこりが多い場所ではご使用にならないでください。
- 本機と本機に接続するスピーカーの距離が近いとハウリングを起こすことがあります。本機とスピーカーの距離は充分にお取りください。

## 本機の特長

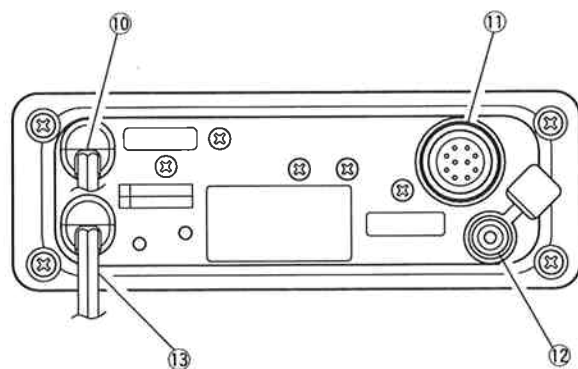
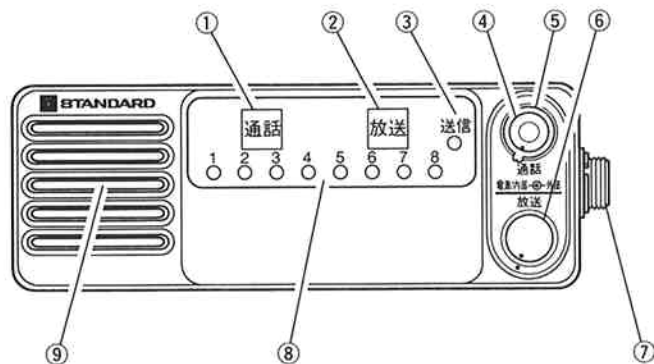
- 本機は、作業連絡システムの親機（RP823）に接続し、通話を行います。
- 本機には、「通話」と「放送」の機能があります。
- 「通話」とは、本機に接続されたマイクから、親機を通して、子機（HX823）へ音声を送ることです。
- 「放送」とは、本機に接続されたマイクから、放送用のスピーカーを通して、音声を鳴らすことです。
- 本機は、機能を「通話」のみ、「通話と放送」というように使い分けができます。
- 子機からの通話および子機同士の通話は、本機のスピーカーで聞くことができます。
- 子機および親機の使用状態を表示により知ることができます。

## 付属品を確認してください

- ① 取扱説明書
- ② 営業所一覧
- ③ 保証書
- ④ 親機接続用ケーブル（10芯）30m
- ⑤ 予備ヒューズ（2A）
- ⑥ ブラケット
- ⑦ DCケーブル

## 各部の名称と動作

- |                     |                  |
|---------------------|------------------|
| ①電源／通話表示            | ⑧受信表示            |
| ②放送表示               | ⑨内部スピーカー         |
| ③送信表示               | ⑩電源ケーブル          |
| ④電源スイッチ             | ⑪親機接続用端子         |
| ／通話用内部スピーカーボリュームツマミ | ⑫通話用外部スピーカー接続端子  |
| ⑤通話用外部スピーカーボリュームツマミ | ⑬放送用スピーカー接続端子（赤） |
| ⑥放送用ボリュームツマミ        | ／ライン入力端子（白）      |
| ⑦マイク用端子             |                  |



### ①電源／通話表示

本機の電源が入り、「通話」のときに点灯します。

### ②放送表示

本機の「通話」に「放送」が加わるときに、点灯します。

### ③送信表示

親機（RP823）が送信状態のときに点灯します。

### ④電源スイッチ／通話用内部スピーカーボリュームツマミ

内側のツマミを反時計方向に回すと、内部スピーカーの通話の音量が小さくなります。反時計方向に回し切ると、電源が切れます。（通話の音声は、内部スピーカーから出ます。）このツマミを時計方向に回すと、電源が入った後通話になり、さらに回すと通話の音量が大きくなります。

### ⑤通話用外部スピーカーボリュームツマミ

外側のツマミを反時計方向に回すと、外部スピーカーの通話の音量が小さくなります。このツマミを時計方向に回すと、通話の音量が大きくなります。

### ⑥放送用ボリュームツマミ

このツマミを反時計方向に回すと、放送の音量が小さくなります。反時計方向に回し切ると放送が切れます。このツマミを時計方向に回すと放送になり、さらに回すと放送の音量が大きくなります。

### ⑦マイク用端子

オプションのマイクCMP825またはCMP826を接続します。これ以外のマイクは接続しないでください。

### ⑧受信表示

出荷時（チャンネル固定通話方式）は、使用している子機の番号を表示します。自動通話方式の設定では、親機内で使用されている受信ユニット番号を表示します。

### ⑨内部スピーカー

通話の音声は、このスピーカーから出ます。

## ⑩電源ケーブル

このケーブルに直流安定化電源を次の様な条件で接続します。

電圧：直流13.8V～24V、電流：2A以上

指定以外の電圧、電流値では使用しないでください。火災・感電・故障の原因になります。

付属の電源ケーブル以外は使用しないでください。火災・感電・故障の原因になります。

傷ついた電源ケーブルは使用しないでください。また、電源ケーブルを無理に曲げたままの状態でご使用にならないでください。火災・感電・故障の原因になります。

ヒューズを交換するときは、2Aのヒューズとお取り替えください。これ以外のヒューズは使用しないでください。火災・感電・故障の原因になります。

## ⑪親機接続用端子

親機接続専用ケーブルをこの端子に接続します。

この端子はショートさせないでください。火災・感電・故障の原因になります。

親機接続専用ケーブル以外は使用しないでください。火災・感電・故障の原因になります。

## ⑫通話用外部スピーカー接続端子

オプションのスピーカーを接続し、通話の音声をこのスピーカーから出します。接続できるスピーカーは次の条件のものです。

スピーカーインピーダンス：8Ω、最大定格入力5W以上

## ⑬放送用スピーカー接続端子（端子：赤）

オプションのスピーカーを接続し、放送の音声をこのスピーカーから出します。接続できるスピーカーは次の条件のものです。

スピーカーインピーダンス：4Ωまたは8Ω、最大定格入力5W以上

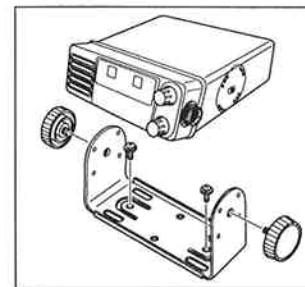
## ライン入力端子（端子：白）

外部からの音声をこの端子へ入力し、親機を通して子機へ音声を送ることができます。音量調整は、本機内部のボリュームで行います。

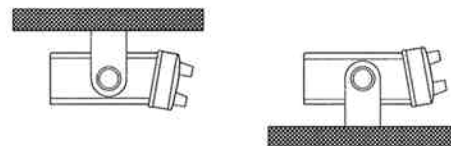
## 設置および接続方法

### 設置およびアングルの変更

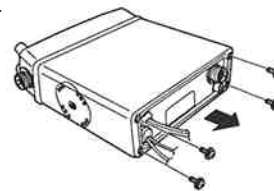
付属のブラケットとビスを使って本機を設置するときは、右の図を参照してください。本機に直射日光が当たると、表示が見えにくくなることがあります。なるべく直射日光のあたらない場所を選んで本機を設置してください。



本機のアングルを下図のように変更することができます。本機を上方に設置するときは、アングルを変更してお使い下さい。



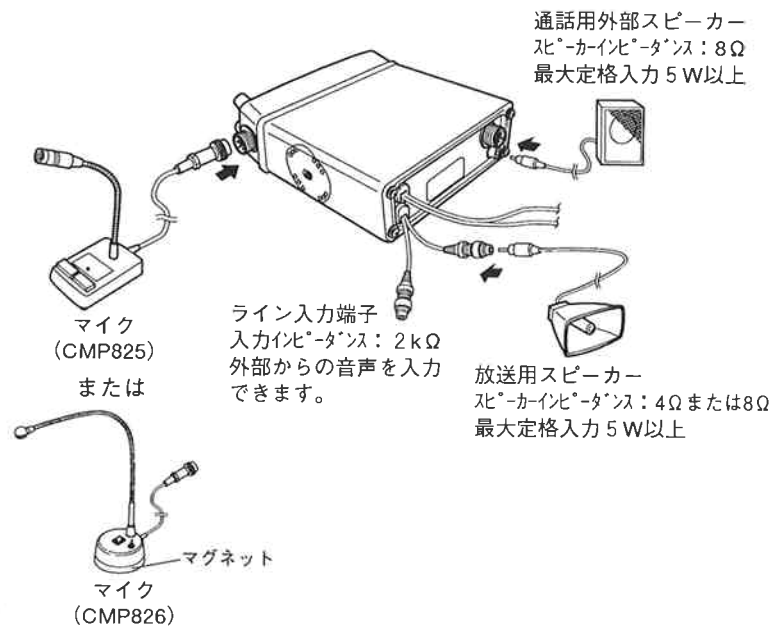
1. 後面のビスを外す
2. ケースを外す



3. ケースの上下を変えて、ケースを取り付ける  
ケースを取り付けるときは、ケーブルをはさまないように注意してください。
4. 後面にビスを付ける

## スピーカーおよびマイクの接続

接続する機器の定格をよく確認してから接続してください。  
放送および通話用スピーカーのケーブル長は、3mから10mにしてください。  
10m以上の場合は、出力が不足します。  
マイク（CMP825またはCMP826）とスピーカーの距離が近いとハウリング  
を起こします。マイクとスピーカーの距離は充分お取りください。

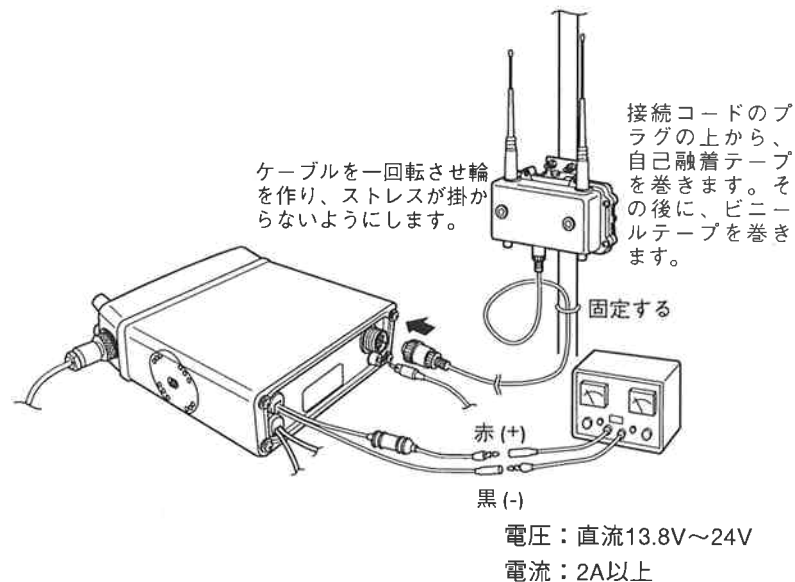


### アドバイス

- CMP825は、事務所など静かな場所で使用する場合に適しています。
- CMP826は、クレーンなど騒音の大きい場所で使用する場合に適しています。

## 電源および親機の接続

電源を接続するときは、安全のため、安定化電源の電源は切ってください。  
安定化電源に本機（CX912）を接続するときは、極性をよく確かめてから  
行ってください。



### アドバイス

- 親機の電源を本機から取る場合は、安定化電源（直流13.8V～24V）また  
は24Vのバッテリーに接続してください。

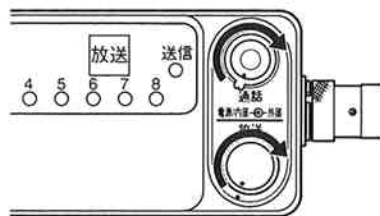
## 使用方法

①安定化電源の電源を入れます。

②電源ツマミを時計方向に回し、電源を入れます。電源が入ると、通話表示が点灯します。なお、電源投入後10秒間は親機（RP823）が初期設定を行っているため使用できません。

③通話を行うときは、通話用のボリュームツマミを時計方向に回し、適切な音量にします。

通話と放送を行うときは、通話および放送表示を点灯させ、通話用ボリュームツマミと放送用ボリュームツマミを回し、適切な音量に調整します。



④ ● CMP825の場合

マイクの **PTT** を押しながら、マイクに向かって話します。

マイクの **LOCK** を押すと、**PTT** を押し続けた状態になります。これを解除するには、もう一度 **LOCK** を押してください。

**PTT** または **LOCK** が押されたときは、本機の送信表示が点灯します。

マイクと口元の距離は約10cm程度が適当です。

● CMP826の場合

**PTT** をON側にしてから、マイクに向かって話します。

**PTT** がONのときは、本機の送信表示が点灯します。

マイクと口元の距離は約10cm程度が適当です。

Hi/Lowスイッチで、マイクの感度を切り換えることができます。

Hi ……通常

Low …… - 10dB (Hiよりも -10dB感度が低くなります。)



④放送を終えるときには、放送用ボリュームツマミを反時計方向に回し切り、放送表示を消灯させます。

通話を終えるときには、通話用ボリュームツマミを反時計方向に回し切り、通話表示を消灯させます。(同時に、本機および親機の電源が切れます。)

⑤安定化電源の電源を切ります。

### アドバイス

●安定化電源の電源を入れるときに、通話または放送用ボリュームツマミが時計方向に回されていると、「ザー」という音が数秒間出ることがあります。

●親機（RP823）が連続送信モードになっているときは、本機の送信表示は点灯したままです。

●本機を親機に接続せずに、本機の電源を入れると、受信表示が不特定に点灯することがあります。また、親機に接続されていないときは、放送だけが機能します。

●親機の電源は、本機から供給しています。従って、親機のみを使用し、本機を使用しないときでも、本機の電源ツマミを回し、通話表示を点灯させてください。

## 定格

### 一般仕様

- 外部スピーカー出力 ..... 1 W以上
- 放送スピーカー出力 ..... 1 W以上
- 定格電圧 ..... 直流 13.8 V~24.0 V
- 寸法 ..... 幅152 mm 高さ54 mm 奥行き155mm  
(突起部含まず)
- 質量 ..... 約 800 g

## 保証・アフターサービスについて

- この商品には、保証書を添付しています。保証書は、「お買い上げ販売店印・保証期間」をご確認のうえ、お受け取りください。
- 保証書は、よくお読みのうえ大切に保管してください。
- 保証期間は、お買い上げの日より一年間です。正常なご使用で、この期間内に故障したときは、お買い上げになった販売店または(株)スタンダードの営業所で保証記載事項に基づき「無料修理」いたします。
- 保証期間経過後の修理は、修理により機能が維持できる場合、ご要望により有償修理いたします。
- 補修用部品の詳細・ご転居等によるアフターサービスについての不明点は、お買い上げになった販売店または(株)スタンダードのサービスセンター、営業所にご遠慮なくご相談ください。