

KENWOOD

UHF デジタル簡易無線電話装置

TCM-D204

取扱説明書


お買い上げいただきましてありがとうございました。
ご使用前にこの取扱説明書をよくお読みのうえ、正しくお使いください。
お読みになった後は、いつでも見られる場所に保存してください。
本機は日本国内専用のモデルですので、外国で使用することはできません。


株式会社 ケンウッド
Kenwood Corporation


安全上のご注意

絵表示について


この「安全上のご注意」には、お使いになるかたや他の人への危害と財産の損害を未然に防ぎ、安全に正しくお使いいただくために、重要な内容を記載しています。ご使用の際には、次の内容（表示と意味）をよく理解してから本文をお読みになり、記載事項をお守りください。


 **危険** この表示を無視して誤った取扱をすると、人が死亡または重傷を負う危険が差し迫って生じることが想定される内容を示しています。


 **警告** この表示を無視して誤った取扱をすると、人が死亡または重傷を負う可能性が想定される内容を示しています。

 **注意** この表示を無視して誤った取扱をすると、人が傷害を負う可能性が想定される内容および物的損害のみの発生が想定される内容を示しています。

絵表示の例

 △記号は、注意（危険・警告を含む）を促す内容があることを告げるものです。図の近くに具体的な注意内容を示しています。

 ⊘記号は、禁止の行為であることを告げるものです。図の中や近くに具体的な禁止内容（左図の場合は分解禁止）を示しています。

 ●記号は、行為を強制したり指示する内容を告げるものです。図の中や近くに具体的な指示内容（左図の場合は電源プラグを AC コンセントから抜け）を示しています。

お客様または第三者が、この製品の誤使用、使用中に生じた故障、その他の不具合、またはこの製品の使用によって受けられた損害につきましては、法令上の賠償責任が認められる場合を除き、当社は一切その責任を負いませんので、あらかじめご了承ください。

危険

引火、爆発の恐れがありますので、プロパンガス、ガソリン等の可燃性ガスの発生するような場所では使用しないでください。



運転しながら本機を操作(交信)するのはおやめください。安全な場所へ車を停車させてから操作(交信)してください。運転しながら表示を見るときは必要最小(1秒以内)にしてください。



警告**使用環境・条件**

電子機器(特に医療機器)の近くでは使用しないでください。電波障害により機器の故障・誤動作の原因となります。



航空機内、空港敷地内、新幹線車両内、中継局周辺、病院内では絶対に使用しないでください(電源も入れないでください)。運行の安全や無線局の運用や放送の受信に支障をきたしたり、医療機器が故障・誤動作する原因となります。



本機を使用できるのは、日本国内のみです。外国では使用できません。

**本機の取り扱いについて**

DC電源コードに重いものをのせたり、加熱したり、無理に曲げたり、ひっぱったり、ねじったり傷つけたりしないでください。芯線が露出・断線したり、圧迫されたまま使用すると、火災・感電・故障の原因となります。



濡れた手でDC電源コードに触わないでください。感電の原因となります。



長時間の連続送信はしないでください。本体の温度が上昇して、やけどの原因となります。



アンテナのごく近くに人・動物・ペット等がいるときは、電波を発射しないでください。やけど、目の異常の原因となります。



濡らしたり、濡れやすい場所で使用しないでください。水滴が付いたときは、乾いた布でふきとってください。内部に水が入った場合は、ご購入の販売店にご連絡ください。そのまま使用すると、火災・感電・故障の原因となります。



本機を布・布団等で覆わないでください。火災の原因となります。



内部に金属片・異物等を入れたり、入りやすい環境で使用しないでください。



金属片・異物等が入った場合は、ご購入の販売店にご連絡ください。そのまま使用すると、火災・感電・故障の原因となります。



ケースは開けないでください。けが・感電・故障の原因となります。内部の点検・修理は、ご購入の販売店にご依頼ください。

**異常時の処置について**

以下の場合、すぐに本体の電源をOFFにして、DC電源コードを取り外してください。異常な状態のまま使用すると、火災・感電・故障の原因となります。



- 異常な音がしたり、煙が出たり、変な臭いがするとき
- 落したり、ケースを破損したとき
- 内部に水や異物が入ったとき
- DC電源コードが傷んだとき(芯線の露出や断線など)

雷が鳴り出したら、安全のため早めに本体の電源をOFFにし、DC電源コードを取り外して、ご使用をお控えください。



本機を落したり、ケースを破損した場合は、電源スイッチを切り、DC電源コードを外してから、ご購入の販売店にご連絡ください。そのまま使用すると、火災・感電・故障の原因となります。

**注意****使用方法について**

テレビやラジオ、パソコンの近くで使用しないでください。電波障害を与えたり、受けたりします。カーラジオやカーステレオにノイズが入るときは、アンテナの位置を調節してください。



アンテナを接続しない状態で、送信しないでください。火災・故障の原因となります。



マイクコネクタ、外部スピーカージャックには、付属または指定のもの以外は接続しないでください。故障の原因となります。



長期間ご使用にならないときは、必ず電源スイッチを切り、DC電源コードを外してください。火災・故障の原因となります。

**保守・点検**

お手入れの際は、必ず電源スイッチを切り、DC電源コードを外してください。火災・感電・故障の原因となります。



設置・接続時の安全について

設置と接続は、ご購入の販売店にご相談ください。

⚠警告

分解・改造したものは使用しないでください。火災・感電・故障の原因となります。

設置場所は、車の運転の妨げにならない安全な場所を選んでください。

直射日光の当たる場所や、風通しの悪い場所には設置しないでください。火災の原因となります。

振動や衝撃に耐えられるように、車載取付金具にねじを必ず4カ所止めてください。

本機の電源電圧はDC13.8Vです。DC13.8V+15%を超えるDC電源には接続しないでください。火災・感電・故障の原因となります。

送信時には大電流が流れます。付属品以外のDC電源コードは使わないでください。火災・感電・故障の原因となります。

DC電源コードは赤い線がプラス極、黒い線がマイナス極です。極性を間違えて接続しないでください。火災・感電・故障の原因となります。

DC電源コードを無理に曲げたり、ひっぱったり、ねじったり傷つけたりしないでください。芯線が露出・断線したり、圧迫されたまま使用すると、火災・感電・故障の原因となります。

DC電源コードを加工したり、ヒューズホルダーを取り除くことは、絶対にしないでください。火災・故障の原因となります。

濡れた手でDC電源コードに触らないでください。感電の原因となります。

DC安定化電源の使用について

指定以外の電圧で使用しないでください。火災・感電・故障の原因となります。

DC電源コードを接続する前に、無線機とDC安定化電源の電源スイッチは必ず切ってください。感電の原因となります。

他の機器とタコ足配線しないでください。加熱・発火の原因となります。

電源プラグとコンセントの間に、指や金属片が入るようなすき間をあけないでください。火災・感電・故障の原因となります。

電源プラグにほこりが付着したまま使用しないでください。ショートや加熱により火災・感電・故障の原因となります。

⚠注意

アンテナや同軸ケーブルに、指定以外のものを使ったり、調整が不完全なアンテナを使わないでください。他の電子機器に電波障害を与えます。

車載の場合、シガーライターソケットは電源容量が小さいため、使用しないでください。火災・故障の原因となります。

DC電源コードはヒーターや熱器具の吹き出し口近くに配置しないでください。被ふくが溶けて火災・感電・故障の原因となります。

DC電源コードの着脱時にコード部分を引っ張らないでください。火災・感電・故障の原因となります。

本機を移動させる場合は、必ずDC電源コードを抜いてください。DC電源コードが傷つくと、火災・感電・故障の原因となります。

ぐらついた台の上や傾いた所、振動の多い場所には設置しないでください。落ちたり、倒れるとけがや故障の原因となります。

油煙や湯気が当たる場所には設置しないでください。火災・感電・故障の原因となります。

通信方式について

本機はデジタル、アナログ両方の機能を搭載しています。設定はお買い上げの販売店にご相談ください。

電波法の改正により 2022 年 12 月 1 日以降、アナログの 400MHz 帯の簡易無線機は使用できません。この場合、デジタル簡易無線機 (DCR=Digital Convenience Radio) への切り替えが必要になりますので、お買い上げの販売店にご相談ください。

免責事項について

本機の故障・誤動作などにより、利用の機会（通話など）を逸したために発生した障害などの付随的損害については、当社は一切その責任を負いかねます。

電波法に関するご注意

- 本機裏面の技術基準適合証明ラベルをはがさないでください。使用できなくなります。
- 本機を分解したり、改造して使用することは電波法により禁止されています。
- 他人の通信を聞いてこれを漏らしたり、窃用することは電波法により禁止されています。
- 無線機の使用が禁止されている所があります。航空機内、空港敷地内、新幹線車両内などでは使用しないでください。

音声圧縮(符号化)方式について

米国DVS社が開発した AMBE (Advanced Multi-Band Excitation) 方式を採用し、本機は AMBE+2™ に対応しています。

The AMBE+2™ voice coding Technology embodied in this product is protected by intellectual property rights including patent rights, copyrights and trade secrets of Digital Voice Systems, Inc. This voice coding Technology is licensed solely for use within this Communications Equipment. The user of this Technology is explicitly prohibited from attempting to extract, remove, decompile, reverse engineer, or disassemble the Object Code, or in any other way convert the Object Code into a human-readable form. U.S. Patent Nos. #5,870,405, #5,826,222, #5,754,974, #5,701,390, #5,715,365, #5,649,050, #5,630,011, #5,581,656, #5,517,511, #5,491,772, #5,247,579, #5,226,084 and #5,195,166.

目次

安全上のご注意	2
---------------	---

ご使用の前に

準備する.....	8
付属品を確認する.....	8
各部の名称.....	9
操作パネルとマイクロホン	9
表示部	10
背面パネル	11

基本操作

通話する.....	12
待受受信操作.....	12
音量を調節する.....	12
送信操作	12
基本機能について	13
メニューモード.....	13
時刻調整	15
タイムアウトタイマー	15
LCD の輝度調整.....	15
PF(プログラマブルファンクション).....	16

応用操作

デジタル通信について デジタルモードのみ	19
デジタルモードの機能.....	19
その他の機能.....	20

その他

キー機能割り当てメモ	21
PF【プログラマブルファンクション】メモ	21
ID グループメモ	22

運用上の注意.....	23
故障かな?と思ったら.....	24
オプション(別売品)について.....	25
保証とアフターサービス.....	26
仕様.....	27

取扱説明書の記載内容について

この取扱説明書では、代表的な使用例としての設定による説明が記載されています。**販売店において各種設定を変更している場合がありますので、操作方法や表示部の表示内容などが本書の説明と異なる場合があります。詳しくはお買い上げの販売店にお問い合わせください。**また、下記のマークが付いた機能は、それぞれデジタル通信方式およびアナログ通信方式に設定されている場合にのみ対応する機能の説明です。

デジタルモードのみ

アナログモードのみ

説明上の注釈表記について



このマークが付いた注釈は、使用上での注意事項が記載されています。



このマークが付いた注釈は、使用上での補足事項が記載されています。

準備する

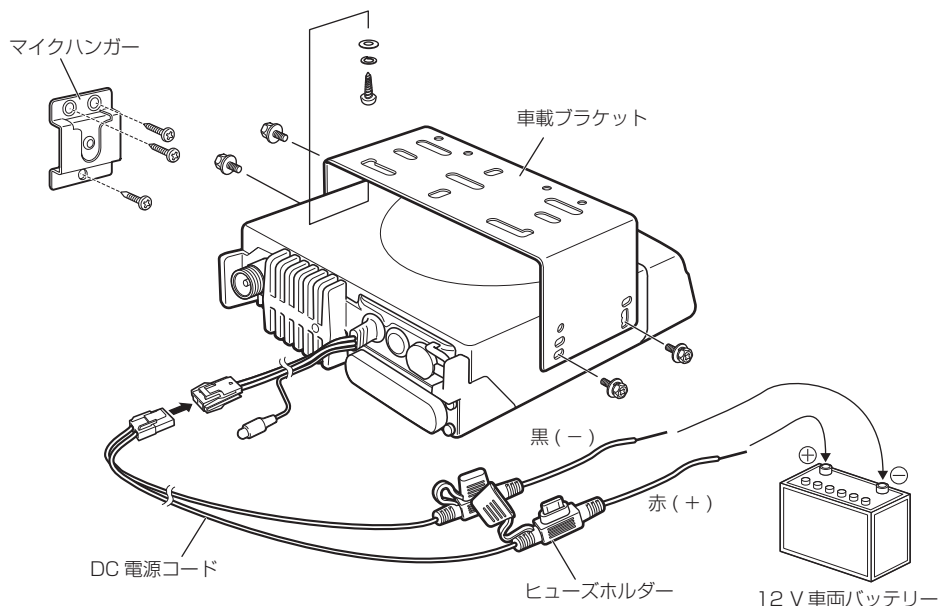
付属品を確認する

付属品がすべて揃っていることをご確認ください。

名称	数量
マイクロホン	1
マイクロホンハンガー (タッピングネジ: $\phi 4 \times 16$ mm 3個付属)	1
DC電源コード (ヒューズ: 7.5 A 2個付属)	1
車載ブラケット	1
ネジセット ・タッピングネジ: 4個 ($\phi 5 \times 16$ mm) ・平ワッシャー: 4個 ・六角セムスネジ: 4個 (M4 \times 8 mm) ・スプリングワッシャー: 4個	1
取扱説明書(本書)	1
保証書	1
サービス拠点一覧表(ケンウッド全国サービス網)	1

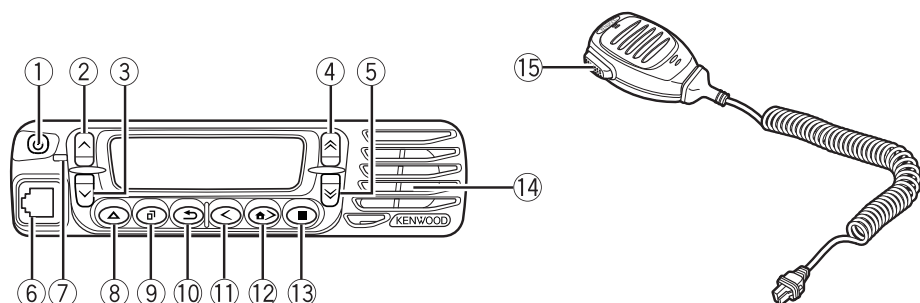
DC電源コードについて

- DC電源コードは、赤色の線が(+)側、黒色の線が(-)側です。
- 車両のバッテリーに接続するときは、12Vのバッテリーに接続します。(容量に余裕があるバッテリーに接続してください)
- DC安定化電源に接続するときは、DC13.8Vで10A以上のDC安定化電源を使用してください。



各部の名称

操作パネルとマイクロホン



- ① **【⏻】キー**
押すごとに電源が ON/OFF します。
- ② **【↑】キー**
機能が登録できます。
- ③ **【↓】キー**
機能が登録できます。
- ④ **【☎】キー**
機能が登録できます。
- ⑤ **【☎】キー**
機能が登録できます。
- ⑥ **マイクロホン端子**
マイクロホンを接続します。
- ⑦ **送受信 LED**
送信時は赤色に点灯します。受信時は緑色に点灯します。
- ⑧ **【△】キー**
機能が登録できます。
- ⑨ **【Ⓜ】キー**
機能が登録できます。
- ⑩ **【⊖】キー**
機能が登録できます。
- ⑪ **【<】キー**
機能が登録できます。
- ⑫ **【>】キー**
機能が登録できます。
- ⑬ **【●】キー**
機能が登録できます。
- ⑭ **スピーカー**
受信音声を出力します。
- ⑮ **【PTT】スイッチ**
押すと送信されます。押したままマイクロホンに向かって話します。離すと待受受信状態になります。



- キーに登録する機能はあらかじめ販売店にて設定されていますが、変更も可能です。(16ページの「PF(プログラマブルファンクション)」を参照)
- 設定された機能は21ページの「キー機能割り当てメモ」に記入しておくくと便利です。

各部の名称と機能

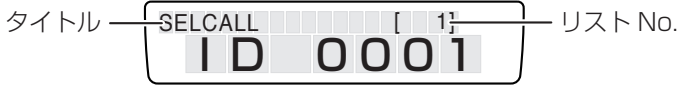
表示部

通常モード時



ファンクションモード時

例) 個別呼出しモード

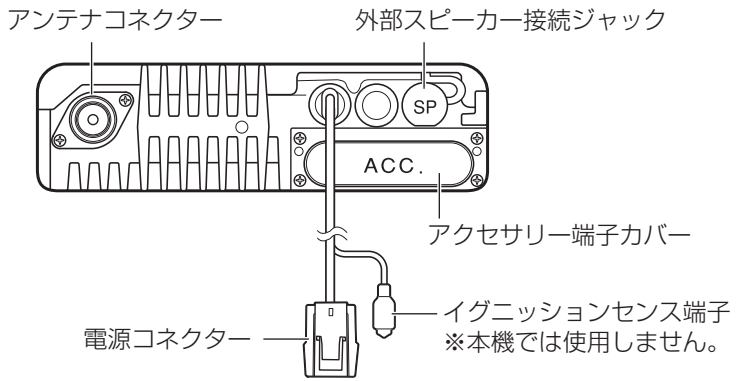


表示	説明
	モニター / スケルチ解除を表示します。
	受信履歴 (スタックデータ) を表示します。 デジタルモードのみ セレコール機能でメッセージメールがある時に表示します。 点灯: 受信履歴に既読のメッセージがあります。 点滅: 受信履歴に未読のメッセージがあります。
	受信している電波の強さに応じて表示します。 : 強 : 中 : 弱 : 微弱 消灯: キャリア無し
	秘話通信機能 ON を表示します。 デジタルモードのみ
	AUX A 機能を動作させた時に表示します。
	AUX B 機能を動作させた時に表示します。
	サブ LCD : チャンネル番号を表示します。 例) ・ デジタルモードの場合: D01 ~ D65 ・ アナログモードの場合: A01 ~ A35 ・ ダイレクトチャンネルの場合: DR1 ~ DR5
	メイン LCD : 以下の日本語表示に対応します。(全角最大 7 文字まで) また、半角英数字最大 14 文字まで表示します。 ・ チャンネルネーム ・ ステータスネーム ・ ID ネーム (個別 ID / グループ ID) ・ 起動メッセージ ・ エマージェンシーテキスト etc.



• 各アイコンは、販売店にて機能が設定されている場合に表示されます。

背面パネル



通話する

待受受信操作

- 1 【**Ⓞ**】キーを押して電源を ON にします。
「ピーッ」と鳴って電源が入ります。再度押すと電源が OFF します。
- 2 【チャンネルアップ】/【チャンネルダウン】キーでチャンネルを合わせる
待受受信の状態では相手から送信されると、送受信 LED が「緑」に点灯します。

音量を調節する

- 3 【音量アップ】/【音量ダウン】キーで音量レベルを設定する
デジタルモードの場合は、相手の音声を受信して適切な音量になるように調節してください。

送信操作

- 4 マイクホンの【PTT】スイッチを押しながら話す
押しながらマイクホンに向かって話します。送受信 LED が「赤」に点灯し、送信状態になります。
マイクホンは口元から 3～4cm 程度離してください。近づけすぎたり、離しすぎたりすると、受信相手が聞き取りにくくなります。【PTT】スイッチを離すと待受受信状態に戻ります。

基本機能について

メニューモード

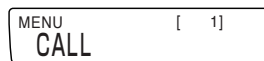
いろいろな機能をメニュー形式で実行/設定するモードです。

メニューの操作

例) 時刻調整モードの起動

1 【メニュー】を押す

メニューモードになり、カテゴリーリストが表示され
ます。



2 【チャンネルアップ】/【チャンネルダウン】キーを押してカテ ゴリーを選び【⏪】を押す

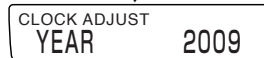
選択したカテゴリーのファンクションリストが表示され
ます。【⏩】を押すと前の状態に戻ります。



3 【チャンネルアップ】/【チャンネルダウン】キーを押してリ ストを選び【⏪】を押す

選択した機能が実行されます。(15 ページの「時刻調整」
を参照)

ON/OFF などの機能を設定する場合は、選択した状態が
確定されます。



4 【⏪】を押す

メニューモードが終了します。



- 操作の途中で【⏪】を押すとメニューモードは終了します。
- メニューは最大8つのカテゴリーに分類されますが、カテゴリーが1つしか設定されていない場合は、直接ファンクションリストが表示されます。
- 表示されるメニューの項目やカテゴリーは設定により異なります。設定内容および機能の詳細や操作については、販売店にお問い合わせください。

基本機能について

メニューの内容

メニューから実行 / 設定が可能な機能は下表の通りです。

メニュー表示 (タイトル)	機能内容
AUX A	AUX A ON/OFF
AUX B	AUX B ON/OFF
CLOCK	時刻表示 ON/OFF
CLOCK ADJUST	時刻調整モード起動
GROUP	グループ呼び出しモード起動
GROUP+STATUS	グループ呼び出し+ステータスモード起動
INDIVIDUAL	個別呼び出しモード起動
INDIV+STATUS	個別呼び出し+ステータスモード起動
LCD BRIGHTNESS	LCDの輝度調整
MONITOR	モニター ON/OFF
ENCRYP	秘話通信 ON/OFF
ENCRYP CODE	秘話コードモード起動
SQUELCH LEVEL	スケルチレベルモード起動
SQUELCH OFF	スケルチ解除の ON/OFF
STACK	スタックモード起動
STATUS	ステータスモード起動


以下の機能は、販売店の設定により使用可能となります。設定内容や機能の詳細については、お買い上げの販売店にご相談ください。

時刻調整

表示部に表示する時刻を調整します。

1 メニューから時刻調整モードを起動する

時刻調整モードになります。



CLOCK ADJUST
YEAR 2009

2 【チャンネルアップ】/【チャンネルダウン】キーを押して項目を選び【Ⓜ】を押す

「YEAR(年)」「MONTH(月)」「DAY(日)」「HOUR(時)」「MINUTE(分)」の順に調整します。【Ⓜ】を押すと前の状態に戻ります。【Ⓜ】を押すと時刻調整モードが終了します。

3 【Ⓜ】を押して時刻調整モードを終了する

ビーブ音が鳴り、日付けと時刻が確定されます。

タイムアウトタイマー

設定された時間が経過すると、連続送信を自動的に停止する機能です。15秒～20分の間で設定できます。

デジタルモードの場合は連続して5分以上の送信はできません。設定された時間をすぎても【PTT】スイッチを押し続けると警告音が鳴り、離すと停止します。送信を続けたときは一度【PTT】スイッチを離してから再度押し直してください。デジタルモードで5分以上送信を続けると警告音が鳴り、送信が停止します。この場合1分以上経過しないと再度送信することはできません。

LCDの輝度調整

周囲の明るさに合わせて、表示部の明るさを切り替える機能です。「High」「Low」「OFF(消灯)」から選択できます。メニュー、またはPFキー【LCDブライトネス】を押して切り替えます。

PF(プログラマブルファンクション)

操作パネルのキーには下記機能の設定が可能です。(9 ページ参照)
<機能の詳細や操作については販売店にお問い合わせください。>

● 無設定

機能の設定無し(空きキー)

● AUX A

AUX 出力端子を動作 / 非動作を切り替える機能です。

【AUX A】キーに連動してポート出力が切り替わります。AUX A ポートに接続された外部機器を制御することができます。

● AUX B

AUX 出力端子を動作 / 非動作を切り替える機能です。

【AUX B】キーに連動してポート出力が切り替わります。AUX B ポートに接続された外部機器を制御することができます。

● チャンネルダウン

チャンネル番号を 1 つ下げます。1 秒間以上押すと、押している間連続して番号が下がります。

● チャンネルアップ

チャンネル番号を 1 つ上げます。1 秒間以上押すと、押している間連続して番号が上がります。

● 時刻表示

時刻を表示します。

● 時刻調整

時刻調整モードが起動します。

● ダイレクトチャンネル 1 ~ダイレクトチャンネル 5

【ダイレクトチャンネル 1】キー~ **【ダイレクトチャンネル 5】**キーに割り当てたチャンネル番号に直接移行します。

● ダブルファンクション

キーに設定された 2 番目の機能キーを選択できます。

● LCD ブライトネス

LCD のバックライトを、High/Low/OFF(消灯)に切り替えます。

● メニュー

メニューモードに入り、各種機能の実行/設定を行います。

● モニター

押すごとにモニターが ON/OFF します。

● **モニター**：シグナリングを解除して、受信信号の状態をモニターする機能です。

● モニター・モーメンタリー

押している間モニターが ON します。

● 音量ダウン

音量を1つ下げます。1秒間以上押すと、押している間連続して音量が下がります。

● 音量アップ

音量を1つ上げます。1秒間以上押すと、押している間連続して音量が上がります。

デジタルモードのみ**● ワンタッチ・ステータス 1 ~ ワンタッチ・ステータス 6**

【ワンタッチ・ステータス 1】 ~ 【ワンタッチ・ステータス 6】キーに割り当てたステータスを送出します。

● エマージェンシー

緊急呼出の動作をします。

- エマージェンシー機能は【】キーにのみ設定できます。

● グループ呼出

登録されているグループ ID リストから選択してセレコールを行うときに使用します。(セレコールの機能)

● グループ呼出 + ステータス

登録されているグループ ID リストとステータスリストを選択してステータスメッセージを送信するときに使用します。(セレコールの機能)

● 個別呼出

直接個別 ID 番号を入力、または登録されている個別 ID リストから選択してセレコールを行うときに使用します。(セレコールの機能)

● 個別呼出 + ステータス

直接個別 ID 番号とステータス番号を入力、または登録されている個別 ID リストとステータスリストを選択してステータスメッセージを送信するときに使用します。(セレコールの機能)

● 秘話通信

秘話機能を ON/OFF します。1 秒以上押すと、秘話コードモードが起動します。

● 受信履歴 (スタック)

スタックモードに入り、スタックデータ (着信履歴 / ステータスメッセージ) を確認したり削除できます。

● ステータス

ステータス番号を入力、または登録されているステータスリストを選択してステータスメッセージを送信するときに使用します。(セレコールの機能)

アナログモードのみ

● スケルチレベル

スケルチ(信号のないチャンネルを受信した時に聞こえる雑音をなくす機能)のスレッシュホールドレベルを設定するモードになります。レベルは9段階から調整します。お買い上げ時の設定は5です。

- レベルの切替は【/】キーでおこないます。

● スケルチ解除

押すごとにスケルチが ON/OFF(開いたり/閉じたり)します。

● スケルチ解除モーメンタリー

押している間スケルチが開きます。

デジタルモードの機能

以下の機能は、デジタルモードの場合に販売店の設定により使用可能となります。設定内容や機能の詳細については、お買い上げの販売店にご相談ください。

エマージェンシー（緊急送信）

緊急に連絡が必要な場合、指定局に緊急信号の送受信を行う機能です。緊急信号を受信するとビーブ音と表示で緊急事態発生を知らせます。【△】キーを押して緊急信号を送信します。緊急送信中に再度押すと終了します。

ユーザーコード (UC) 通信

同じチャンネルを複数のユーザーが使用する場合、同じユーザーコードを設定している通話グループ同士が通話できる呼出し方式です。

本機はユーザーコード (UC) を、OFF、1～511 の範囲で設定できます。

セレコール

セレコールを使用すると、個別、グループと自由に選択して呼び出すことができます。セレコールの呼び出しを受けると、各々の呼び出し音が鳴り LED が「橙」に点滅します。

・個別呼び出し

相手局を個別に呼び出して通話できます。

・グループ呼び出し

個別局をグループに分けて、任意のグループ毎に呼び出してグループ内すべての相手と通話できます。

・ページング呼び出し

通話せずに相手局を個別に呼び出すことができます。

ステータスコール

あらかじめ設定された簡易メッセージ（「休憩中」「作業中」など）を送信する機能です。メッセージを受信すると表示部に「☒」が点滅して知らせます。受信したメッセージは受信履歴（スタック）モードで確認できます。

秘話通信

音声データに暗号化を行い秘匿性を高めた送受信ができます。

その他の機能

本機には次のような機能もあります。これらの機能は販売店においてのみ設定可能です。詳細については、お買い上げの販売店にご相談ください。

● CTCSS アナログモードのみ

CTCSS (Continuous Tone Coded Squelch) とは、音声信号に CTCSS コードを付加して送信し、自局と相手局で CTCSS コードが一致した時に、スケルチが開き受信できる機能です。特定の相手局と交信したい時にご利用ください。選択できる CTCSS コードは 33 波です。

● DCS アナログモードのみ

DCS (Digital Coded Squelch) とは、あらかじめ相手局と決めておいた DCS コードを音声信号に付加して送信します。

自局と相手局で DCS コードが一致した時に、スケルチが開き受信できる機能です。特定の相手局と交信したい時にご利用ください。選択できる DCS コードは 83 種類です。

● コンパンダ アナログモードのみ

雑音を抑えて、音声のみを明瞭にする機能です。使用する場所の周りが騒がしく、音声聞き取りにくい場合に設定します。この機能を使用するには、送信側と受信側の両方がこの機能を設定する必要があります。

● マイク感度

マイクロホンの感度を、「High」「Low」「Normal」から選択できます。

● ビートシフト

受信する周波数により内部ビートが発生し、スケルチが開いてしまう場合などに、マイコンのクロック周波数を変化させて内部ビートを抑え、受信に影響を与えないようにする機能です。

● ビジーチャンネルロックアウト

送信しようとしているチャンネルを他の局が使用中の場合は、そのチャンネルでの送信を禁止する機能です。

● 通話開始トーン

【PTT】スイッチを押した後、交信可能な状態になるとこのトーンが鳴ります。

● 終話トーン

通信相手が 【PTT】スイッチを離して送信を終了するとこのトーンが鳴ります。

● 起動画面

電源を ON したときに、表示部に任意のビットマップ画像を 2 秒間表示させる機能です。

● 起動メッセージ

電源を ON したときに、表示部に任意の文字列（全角最大 7 文字まで）を 2 秒間表示させる機能です。

● プログラマブル着信トーン


ステータスメッセージを受信したときに任意の着信音を鳴らすように設定する機能です。

キー機能割り当てメモ

PF【プログラマブルファンクション】メモ

操作パネルのキーに割り当てられた機能を下の表にメモしておくと便利です。

F+ : は設定した【ダブルファンクション】キーを押した後の2番目の機能です。

キー	割り当て機能
	F+ :
	F+ :
	F+ :
	F+ :
	F+ :
	F+ :
	F+ :
	F+ :
	F+ :
	F+ :

ID グループメモ

ID グループ名に対する実際の名称などを下の表にメモしておく便利です。

表示	名称

運用上の注意

● 免許状

無線局免許状は必ず無線機のそばに備えてください。

● 使用上の制限

通話は免許状に記載された次の事項の範囲内で行わなければなりません。

1. 無線局の目的
2. 通信の相手方
3. 通信事項

また、無線機は他人に貸したり、他人のために使用することは原則としてできません。

● 免許の有効期限

免許状に記載してある有効期間が過ぎると、無線局の運用はできません。

● 再免許の申請

引き続き運用する場合は、有効期間が終了する 6 ヶ月前から 3 ヶ月前までの間に、再免許の申請をしなければなりません。

免許ならびに再免許の手続きはお買い上げの販売店にご相談ください。

● 免許の申請その他の手続き

免許の申請や下記の手続きは、お買い上げの販売店にご相談ください。

- 再免許の申請
- 免許証の記載事項に変更が生じる場合の手続き
- 免許証が破れたり、汚れたり、紛失した場合の再交付申請
- 無線設備を変更したり、新しいものに替える場合
- 無線局を廃止する場合
- その他

故障かな？と思ったら

修理を依頼される前に下の表を確認してください。該当する症状がない場合や異常を解決できない場合は、お買い上げの販売店にご相談ください。

症 状	原 因	処 置	参照 ページ
● 電源が入らない	DC 電源コードが不良、または接続の不良。	DC 電源コードに異常がないか、また極性が合っているか確認してください。(赤：+極、黒：-極)	8
	DC 電源コードまたは本体のヒューズが切れている。	ヒューズが切れた原因がないか確認し、原因があれば処置してください。その後、指定容量のヒューズと交換してください。	8
● 通話ができない ● 【音量アップ/音量ダウン】を押しても音が出ない	シグナリング・スケルチ(CTCSS/DCS)のコードが違う。 アナログモードのみ	販売店にご相談ください。	20
	受信波が弱い。	【スケルチ解除モーメンタリー】を押す。 アナログモードのみ	18
	相手局とチャンネル設定が違っている。	同じチャンネル設定にする。	12
	相手局と通信方式が違っている。	販売店にご相談ください。 アナログ通信方式とデジタル通信方式では、交信することができません。	—
	相手局とユーザーコード(UC)が違っている。 デジタルモードのみ	販売店にご相談ください。	—
送信ができない	受信している。	チャンネルを変更するか、LEDの「緑」点灯が消えるのを待つ。	12
	タイムアウトタイマー(連続送信防止機能)またはビジーチャンネルロックアウトが働いている。	タイムアウトタイマーが機能した場合は、送信禁止時間が経過するのを待つ。	15、 20
	マイクロホンのコネクターの差し込みが不完全になっている。	マイクロホンのコネクターを確実に差し込んでください。	9

オプション(別売品)について

本機には、次のようなオプション(別売品)が用意されています。

- ・ KES-3..... 外部スピーカー
- ・ KRK-10..... パネルセパレートキット



- 本機に使用できるオプション製品が追加されたり、生産が終了することがあります。オプション製品についてはカタログ等を参照してください。

保証とアフターサービス（よくお読みください）

保証について

【保証書（別添）】

この製品には、保証書を（別途）添付しております。保証書は、必ず「お買い上げ日・販売店名」等の記入をお確かめのうえ、販売店から受け取っていただき、内容をよくお読みの後、大切に保管してください。

【保証期間】

保証期間は、お買い上げの日より **1年間**です。

【補修用性能部品の最低保有期限】

ケンウッドはこの本製品の補修用性能部品を、製造打ち切り後、8年保有しています。（補修用性能部品とは、その製品の機能を維持するために必要な部品です。）

修理を依頼されるときは

故障かな？と思ったら（24ページ）を参照してお調べください。それでも異常があるときは、製品の電源を切って、お買い上げの販売店またはケンウッドサービスセンターにお問い合わせください（別紙「ケンウッド全国サービス網」をご覧ください）。

修理に出された場合、設定されたデータが消去される場合がありますので、別途お客様ご自身でお控え下さいますようお願いいたします。また、本機の故障、誤動作、不具合等によって通話などの利用の機会を逸したために発生した損害などの付随的損害につきましては、ケンウッドは一切その責任を負いませんので、あらかじめご了承ください。

【保証期間中は】

正常な使用状態で故障が生じた場合、保証書の規定に従って、お買い上げの販売店またはケンウッドのサービスセンター、営業所が修理させていただきます。修理に際しましては、保証書をご提示ください。

【保証期間が過ぎているときは】

修理すれば使用できる場合には、ご希望により有料で修理させていただきます。

持込修理

この製品は持込修理とさせていただきます。修理をご依頼のときは、製品名、製造番号、お買い上げ日、故障の状況（できるだけ具体的に）、ご住所、お名前、電話番号をお知らせください。

【修理料金の仕組み】（有料修理の場合は次の料金が必要です）

技術料：製品の故障診断、部品交換など故障箇所の修理および付帯作業にかかる費用です。技術者の人件費、技術教育費、測定機器等設備費、一般管理費等が含まれます。

部品代：修理に使用した部品代です。その他修理に付帯する部材等を含む場合もあります。

送料：郵便、宅配便などの料金です。保証期間内に無償修理などを行うにあたって、お客様に負担していただく場合があります。

仕様

機種名	TCM-D204	
型式名	TCM-D204	
送信出力	1W/5W (免許状に準じて設定が異なります)	
チャンネル数	アナログ	デジタル
	35	65
周波数	許可された 35 波 (465/ 468 MHz 帯)	許可された 65 波 (467 MHz 帯)
電波型式	F3E/F2D	F1C/F1D/F1E/F1F
電源電圧	13.8 V DC \pm 10 %	
対応防水・防塵レベル	IP54 ※	
寸法 (突起物を含む)	幅 160 mm x 高さ 45 mm x 奥行 157 mm	
	(幅 160 mm x 高さ 45 mm x 奥行 170.5 mm)	
質量(重さ)	1.38 kg	
アンテナ接栓	N 型	

※パネルセパレート時 (KRK-10 使用時) のコントロールパネル部は IP55 に対応。

- 仕様は技術開発に伴い予告なく変更することがあります。



Radio Communication Solutions

株式会社 ジャパンエニックス

JAPAN ENIX CO.,LTD.

- 本 社 東京都品川区南品川 2-7-18 TEL 03-5715-2351
 関 西 支 店 大阪市西区千代崎 1-24-11 TEL 06-6583-7700
 札幌営業所 名古屋営業所
 仙台営業所 九州営業所



<https://www.jenix.co.jp/>

営業所住所はこちら▶

KENWOOD

株式会社 ケンウッド

〒192-8525 東京都八王子市石川町 2967-3

- 商品および商品の取り扱いに関するお問い合わせは、カスタマーサポートセンターをご利用ください。
ナビダイヤル 0570-010-114 (一般電話・公衆電話からは、どこからでも市内通話料金でお問い合わせが可能です)
携帯電話・PHS・IP 電話からは、045-450-8960
FAX 045-450-2287
住所 〒221-8528 横浜市神奈川区守屋町 3-12
受付日 月曜日～土曜日 (祝祭日・弊社休日を除く)
受付時間 月曜日～金曜日 9:30～18:00
土曜日 9:30～12:00、13:00～17:30

- 修理などアフターサービスについては、お買い上げの販売店、または最寄りのケンウッド・サービスセンターにご相談ください。(別紙“ケンウッド全国サービス網”をご参照ください。)