

MTR-510D

特定小電力中継装置

取扱説明書

総務省技術基準適合品

免許不要

耐塵耐水性能 IP66
耐塵防浸性能 IP67

屋外用

47 チャンネル

交互通話用 20 チャンネル
中継通信用 27 チャンネル

お買い上げいただき、ありがとうございました。
正しくお使いいただくために、この取扱説明書をよくお読みください。
お読みになった後は、大切に保管してください。
この中継器は国内専用モデルです。
海外では使用できません。

目次

はじめに	3
特定小電力トランシーバーの保証と責任.....	3
付属品.....	4
正常に動かないとき ～ファクトリーリセット～.....	4
本文中のマークについて.....	4
安全上のご注意	5
製品の安全性と電磁波による影響.....	5
設置時によるご注意.....	6
その他のご注意.....	6
取り扱い上のお願ひ.....	7
電波法上のご注意.....	7
お客様へ.....	7
お使いになる前に	8
設置のしかた.....	8
各部の名称と機能	9
各機能の説明.....	9
設定の準備	10
中継器の設定画面を表示する.....	10
中継器の基本設定.....	10
チャンネルの設定.....	12
通話モードの設定.....	13
グループモードの設定.....	13
秘話モードの設定.....	14
基本的な操作	15
中継機能（単体）の説明と基本使用例.....	15
LAN ケーブルを使用して通信エリアを拡張する方法	16
中継器連結（有線接続）.....	16
中継器連結（無線接続）.....	17
中継器連結（単信チャンネル向け）.....	18
基本設定	19
BASIC SETTING.....	19
DETAIL SETTING.....	19
付録	21
パスワードの変更方法.....	21
定 格.....	21

はじめに

特定小電力中継装置の保証と責任

I. 保証対象及び保証期間：

本特定小電力中継装置は、モトローラ・ソリューションズ株式会社の品質管理基準のもとに製造されたものです。当社は、正常な使用状態で下記の特定小電力中継装置（以下「製品」といいます）の材料上又は製造上の欠陥に対し、ご購入日より以下に示す保証期間内の保証を行います。

中継装置本体..... 1年間

当社は本保証規定に従い、保証期間内は無料で製品の修理（純正部品を用いて）、交換を致します。交換した製品または部品は当社の所有となります。

本保証規定に基づく製品の保証は、ご購入者に限り有効であり、第三者に譲渡されるものではありません。当社役員による署名付きの書面での同意がある場合をのぞき、本保証規定への追加及び変更に対して、当社はいかなる義務及び責任を負いません。当社と製品ご購入者との間で個別の同意がない限り、当社は製品の取り付け、メンテナンス又はサービスの保証は行いません。当社は、製品に装着又は接続して使用される当社で指定するもの以外のアクセサリを使用した製品の運用に対し、いかなる責任も負いません。通信システムで本製品が使用される場合、当社、そのシステム全体、サービスエリア、運用等をまとめて本保証規定で保証するものではありません。

II. 保証規定：

本保証規定は、製品に対する当社の責任と保証を定めたもので、一切の保証は保証期間内に限定されます。当社は当該製品の使用もしくは不使用に起因するご購入者の被る逸失利益、業務の中断、機会の損失やこれらに類する損害、または二次的損害等についての責任を負いません。

III. 以下は保証対象外となります：

- A) 製品を正常かつ通常の使用方法でお取り扱いにならないことによって生じた故障及び損傷。
- B) 誤った、又は乱暴なお取り扱い、事故、腐食、火災、水害、又は放置によって生じた故障及び傷。
- C) 誤った、又は認可されていないテスト、使用、メンテナンス、サービス、修理、取り付け、変更、修正、又は調整によって生じた故障及び損傷。
- D) 材料上又は製作上の欠陥に直接起因する以外の理由で生じたアンテナの破損及び損傷。
- E) 説明書に記載の使用方法に反するお取り扱いを受けた製品。
- F) 製品の性能に支障をきたす、又は正常な保証検査及び補償請求確認のための製品テストを妨げるような、認可されていない改造、加工、分解、純正でない部品又は電池の使用と修理（当社が認可していない装置を使った製品に対する追加を含む）がなされた製品。
- G) 製造番号が取り除かれた、又は製造番号が判読できない製品。
- H) 利用者の修理が認められていない部品又はモジュールに付いたシールが外れている製品。
- I) 修理品発送に対する送料。
- J) 製品のソフトウェア／ファームウェアに不法又は無許可の変更が加えられている製品。
- K) 製品の運用に影響を与えない、製品の表面に付いた傷、又は外観上の損傷。
- L) 正常なご使用における自然消耗、摩耗。
- M) 当社でプログラムされていないメモリーモジュール。
- N) 保証期間を過ぎた保証請求。

IV. 特許及びソフトウェア規定：

当社供給以外のソフトウェア、装置一式又はその一部を備えた製品又は部品の組み合わせに基づいた特許権の侵害請求に関して一切の責任を負いません。また、当社は製品に装着又は接続する、当社で指定するもの以外の付属品又はソフトウェアの使用に対していかなる責任も負いません。上記は、製品又は部品に関し、特許権の侵害に関する当社の全責任を提示したものです。法律により、著作権で保護された当社のソフトウェアのコピー制作及びコピー流通の占有権など、当社の特定の占有権は保護されています。当社のソフトウェアは販売時に組み込まれている製品内でのみ使用されるものであり、当該製品の当該ソフトウェアはいかなる交換、コピー、流通、修正及び派生物の製造に使用されるものではありません。当該当社ソフトウェアの無制限の変更、修正、再生、流通、リバースエンジニアリング及び当該当社ソフトウェアが有する諸権利の行使などは禁じられています。当社の特許権又は著作権の元でない限り、いかなる許可も含意及び禁反言によって認められるものではありません。

V. 保証サービスの受け方：

保証サービスを受けるためには、ご購入を証明するもの（ご購入日と製品製造番号が明記されてあるもの）を添え、ご購入の販売店までご持参又は郵送してください。送料、保険はお客様のご負担になります。

はじめに

VI. お問い合わせ先：

本保証規定に関してのご不明な点は、当社までご連絡下さい。

モトローラ・ソリューションズ株式会社

〒 108-0023 東京都港区芝浦4- 6- 8 田町ファーストビル

電話：0066-33-813730（通話無料）

URL：https://www.motorolasolutions.com/ja_jp.html




付属品

ご使用になる前に付属品をご確認ください。

- ◎ 簡易操作ガイド 1
- ◎ ネジ
 - ・ナベコネジ HSM5 10 SUS 4
- ◎ 取付金具セット
 - ・マストホルダー 2
 - ・Uボルトセット 2
 - ・ホルダープレート 2
- ◎ 電源ケーブル 1

本文中のマークについて

警告と注意マークについて

 警告	この表示は「人が死亡または重傷を負う可能性が想定される内容」を示しています。
 注意	この表示は「人が障害を負う可能性が想定される内容や物的損害の発生が想定される内容」を示しています。
	この注釈は説明文に対しての補足文を示しています。 使用中のアドバイスや機能の補足文を記載されています。

安全上のご注意 ～必ずお読みください～

製品の安全性と電磁波による影響

電磁波エネルギー曝露の基準の順守について

メーカーは国内や国際規則に順守する必要があり、市場に出す前に、特定小電力中継装置の電磁波エネルギー曝露限度（電波が人体に与える影響において、人体が受けても差し支えない限度）に従って開発しています。当社の特定小電力中継装置は、国際基準の値を満たすように設計、製造、およびテストされています。さらに、特定小電力中継装置の製造業者も特定小電力中継装置を使用されるお客様に安全にお使いいただけるような操作手順をお勧めしています。これらは電磁波エネルギーについての知識をお客様にご理解いただき、特定小電力中継装置を安全に使用していただくため、非常に重要なことです。

電磁波エネルギー曝露についてのご理解、一般的な用途の運用説明



この機器は国内外の電磁エネルギー被曝の規則が守られている条件下での一般的な用途での使用を対象としています。

電磁エネルギー被曝について、また電磁波エネルギー曝露限度を順守するための詳細な情報はこちらのウェブサイトを参照してください。

- ・ <https://www.fcc.gov/>
- ・ <https://www.osha.gov/>
- ・ <https://osha.europa.eu/en>
- ・ <http://www.who.int/peh-emf/project/en/>

更なる被曝要件のユーザートレーニング情報はこちらのウェブサイトを参照してください。

- ・ https://www.motorolasolutions.com/en_us/about/company-overview/corporate-responsibility/governance-and-policies/wirelesscommunication-and-health-faqs.html
- ・ <http://learning.motorolasolutions.com/>

電磁エネルギー被曝および製品の安全性に関するガイド

過度な被曝を防ぐため、また電磁被曝の制限に関連する規則を遵守するために、次のガイドラインを守ってください：

- ・ 本体やアクセサリに貼り付けてある電磁被曝ラベルを譲渡された際でも剥がさないでください。
- ・ 本機を他の使用者に譲渡する場合には、使用者は、必ず本機の電磁波についての取り扱いが書かれた説明書（本書）を添えてください。
- ・ 運用要件が満たしていない場で使用しないでください。

運用のための説明（特定小電力中継装置の使用例）

- ・ この機器は人体から最低でもアンテナから 20cm 離れた場所に設置してください。
- ・ 電磁波エネルギー曝露限度を順守し続けるために、当社が指定する供給品や交換用バッテリー、アクセサリのみをご使用ください。
- ・ 当社が指定するアクセサリは、取扱説明書もしくは当社のホームページを参照してください。

医療機器

ペースメーカーや補聴器などの医療機器をご使用の方は、医療機器が電磁エネルギーを十分に防ぐことができるか確認するために医療機器のメーカーに問い合わせてください。またトランシーバーからの干渉の潜在的なリスクについて、医師に相談してください（不十分なシールド医療機器が干渉を受けやすくなる場合があります）。

発破区域での使用



警告

- ・ 発破区域および雷管の近くの場所には機器を設置しないでください。
- ・ 爆発に影響を与えないよう、「発破危険」のように表示されている場所には、設置しないでください。
- ・ 爆発のおそれのある場所とは、ボートのデッキの下などの燃料補給・貯蔵場所、燃料や化学薬品の運送または貯蔵施設、および、空気中に塵、ほこりや金属粉末などの化学物質や粒子が含まれている領域など、危険なガス、蒸気、または埃がある可能性があり、危険であると分類され、とりわけ爆発のおそれのある場所のことを言います。
- ・ 爆発の可能性のある場所での、取り付け、取り外し、および充電をしないでください。火花が散ることによってそれが爆発や火災の原因となり、身体的な損傷や死亡につながる恐れがあります。

安全上のご注意

設置時によるご注意



- ・なるべく金属性の物から離し、蛍光灯や電子レンジなどの家電製品 / コンピューター機器 / 高圧線や電気配線などノイズや電磁波が発生する恐れがある機器や場所に設置しないようにしてください。ノイズや電磁波によって影響を受ける場合があります。その場合、それぞれの販売メーカーまたは販売店に、それらの設備が適切にシールドされているかどうかご確認ください。
- ・アンテナが壊れている中継装置は使用しないでください。中継装置が送信中、壊れているアンテナの導体が皮膚に触れると、軽いやけどをすることがあります。
- ・中継装置は高所に設置することが多くなりますので、設置作業の安全に関して十分ご注意ください。
- ・薄いベニヤ板や石膏ボードなど取付金具のネジが確実に固定できない壁には設置しないでください。中継装置が落下し故障・破損・ケガをすることがあります。
- ・異常に温度が高くなる場所や、直接雨や水のかかる場所に放置しないでください。変形や故障の原因になる場合があります。
- ・直射日光のあたる場所や高温になる所、極端な低温環境に中継装置本体を設置しないでください。変形や故障の原因になる場合があります。
- ・強い衝撃をあたえたり、落としたりしないでください。故障・破損の原因になります。
- ・指定以外の電源は絶対に使用しないでください。故障・感電・火災の原因になります。
- ・取付ネジが緩み落下しないように確実に取り付けてください。故障・破損の原因になります。



- ・アンテナを無理に曲げるとアンテナが破損することがあります。

その他のご注意



- ・不正な修理をおこなったり、ラベルの貼り替えを行いますと、その機器の認定が無効となることがあります。



- ・当社製機器は、取扱説明書のリストに掲載されるオプションが認定機関によって認定されています。オプションとの組み合わせは、厳密に遵守する必要があります。

安全上のご注意

取り扱い上のお願い



- ・ 長期（長時間）ご使用にならないときは、安全のため必ず外部電源を切ってください。
 - ・ 中継装置本体の清掃は、乾いた柔らかい布で汚れを拭き取ってください。
 - ・ 中継装置を直接洗剤の溶液の中に入れるようなことは絶対にしないでください。
 - ・ 溶剤やアルコールなどで中継装置を清掃すると、中継装置を傷つけたり破損したりすることがあります。
 - ・ 熱湯、温風（ドライヤーなど）を中継装置にあてないでください。
 - ・ 当社以外のトランスシーバーと組み合わせた使用は保証外になります。対応している当社の製品でも一部機能が動作しない場合があります。
 - ・ 極端な温度の変化でのご利用は避けてください。結露のため内部が腐食し故障の原因になりますのでご注意ください。
- 過失等、故障内容によっては、保証期間内においても有償修理の対象となる場合があります。

電波法上のご注意



- ・ この中継装置は国内専用モデルです。海外では使用できません。
- ・ 他人の通話を聞いて、これを漏らしたり悪用することは電波法令で禁じられています。
- ・ 本機は電波法令で定められた技術基準に適合（合格）していますので、本体背面に貼り付けてある“証明ラベル”や“製造番号”を剥がしたり、分解や改造は電波法令で禁じられています。
- ・ 無線機の使用を禁止されている場所（航空機内・空港敷地内など）では使用しないでください。

お客様へ

● 中継器の防水性能について

電源コネクタを取り付けアクセサリ端子の防水キャップをしっかりと取り付けた状態で、IP66の耐塵耐水形とIP67の耐塵防浸形を確保しています。

防塵形とは「粉塵が内部に入らない」、耐水形とは「あらゆる方向からの水の強い直接噴流によっても有害な影響がないこと」をあらわしています。

この耐塵耐水性能を末永く確保していただくために、下記項目をご確認ください。

- ◎ 下記の中に浸さないでください
海水・プール・温泉の中・石けんや洗剤、入浴剤の入った水・アルコールや薬品。
- ◎ 下記の間での設置はさけてください
引火ガスの発生する場所や湿気の多い場所。
- ◎ お手入れの仕方
海水・砂・泥などが付着した場合は、真水でやや弱めの水流で洗い流し、すぐに乾いた布でふき取ってください。
- ◎ オーバーホールのお奨め
お買い上げから1年経過した後、オーバーホールを行って1年経過した後、またはキズ、劣化等が確認されたときはオーバーホールをお奨めます。なお、オーバーホール代金は有償となりますのであらかじめご承知ください。
メンテナンスにつきましては、お買い上げいただきました販売店までご相談ください。

● 中継器連結に使用するLANケーブルについて

- ◎ LANケーブルはカテゴリ5以上のストレートケーブルをご用意ください。
- ◎ LANケーブルは中継器の配線用として使用するもので、ネットワークシステムに組み入れて使用することはできません。
- ◎ ネットワーク用のルーターやハブへ差込むと故障やネットワーク障害の原因となります。

お使いになる前に

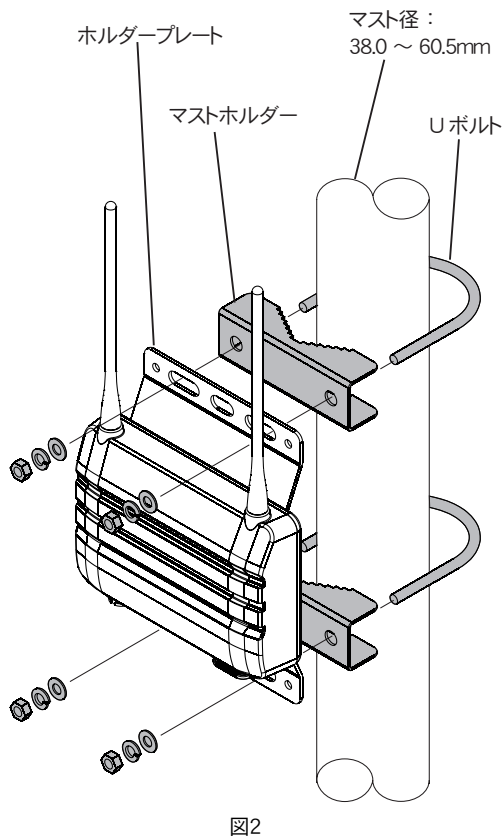
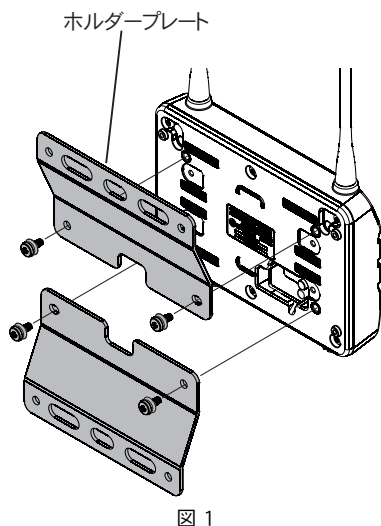
設置のしかた



- ・使用範囲のほぼ中間距離に設置してください。
- ・できるだけ見通しの良い場所に取り付けてください。
- ・なるべく金属性の物から離し、蛍光灯や電子レンジなどの家電製品やコンピューター機器などノイズが発生する恐れがある機器の近くに設置しないようにしてください。正しく動作しない場合があります。

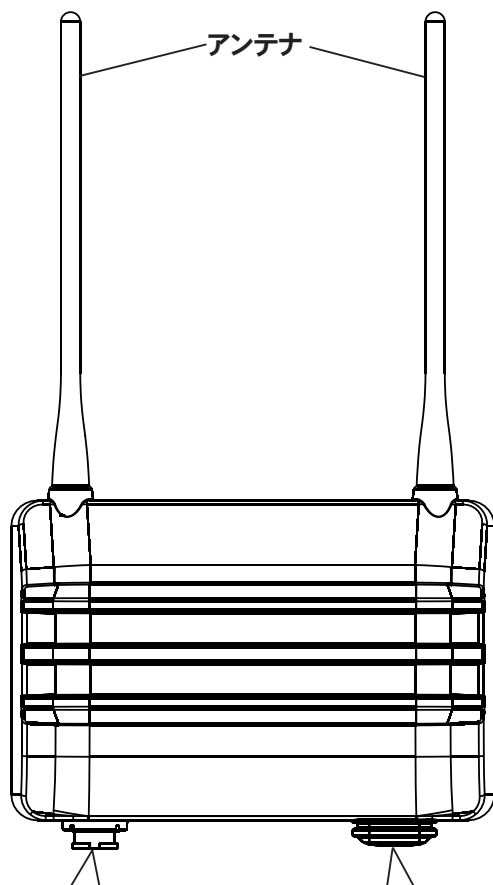
マストに設置する

- ① 中継器の背面に2つのホルダープレートを付属のネジ（ナベコネジHSM5×10SUS）で取り付けます（図1）。
- ② マストにUボルトとマストホルダー挟み込みホルダープレートにUボルトを通してナットで固定します（図2）。
- ③ ②と同様、もう一つのUボルトを固定して終了です。



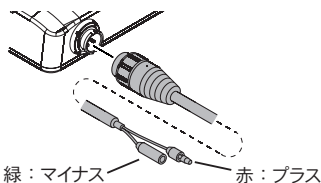
各部の名称と機能

各部の説明



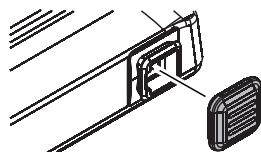
電源コネクター

付属の電源ケーブルのプラグを押し込みプラグのリングをよく締め付けて接続します。ケーブルのギボシ端子側に +13.8V ~ +26.4V の電源を接続します。ケーブルの長さが足りない場合は、市販のケーブルを利用してください。



アクセサリ用キャップ

キャップを外して電源を入れると、中が赤く点灯し通電しているか確認することができます。確認後かならずキャップを取り付けてください。



キャップを外したままにしておくと防水効果が損なわれ、故障の原因にもなります。

設定の準備

中継器の設定画面を表示する

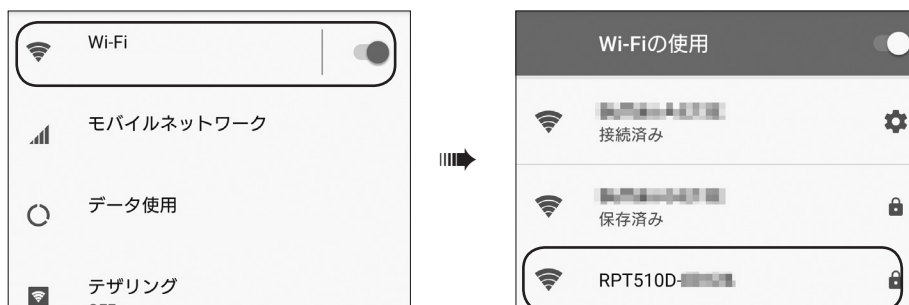
中継器の設定には、Wi-Fiの環境が必要です。Wi-Fiを通じてタブレットやスマートフォン、パーソナルコンピュータ等で中継器に接続して、設定画面で操作します。本書の説明はスマートフォン（Android）で説明します。

設定画面にアクセスする

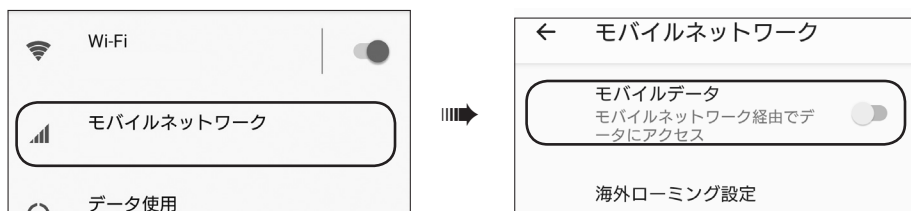
- ① Wi-Fiが使用できる環境下で行ってください。
- ② 中継器に電源ケーブルを接続し、電源を入れます。
- ③ スマートフォンのアプリで「設定」→「ネットワークとインターネット」→「Wi-Fi」をタップします。



- ④ Wi-FiをONにし、「RPT510D-XXXXX」（XXXXXはSSIDの番号です）をタップします。



「モバイルデータ」がONのときはOFFに設定してください。



設定の準備

中継器の設定画面を表示する

- ⑤ パスワードを入力し、接続をタップします。

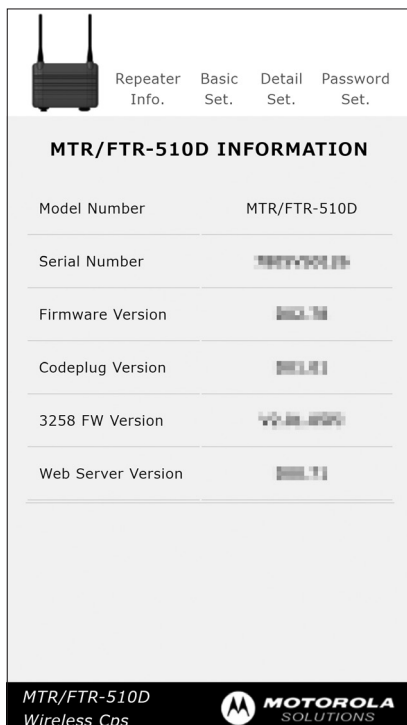
例) パスワードは SSID を逆順で 2 回入力し、最後に * を追加します。

SSID が 12345 の場合、5432154321* と入力します。

Wi-Fi が接続された後ブラウザを起動し、検索ボックスに `http://192.168.4.1` の IP アドレスを入力します。



- ⑥ 約 10 秒後に設定用画面 (Repeater Info. 画面) が立ち上がり、各設定を行うことができます。



設定の準備

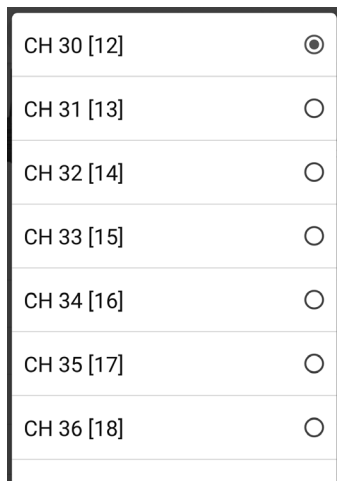
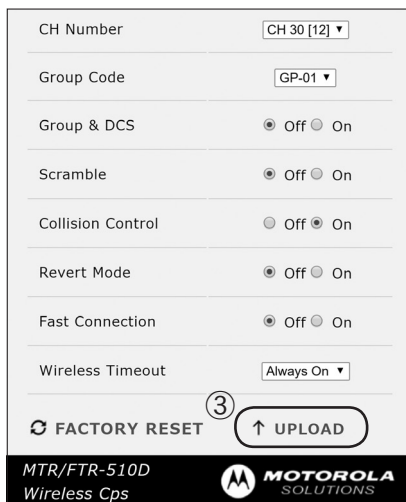
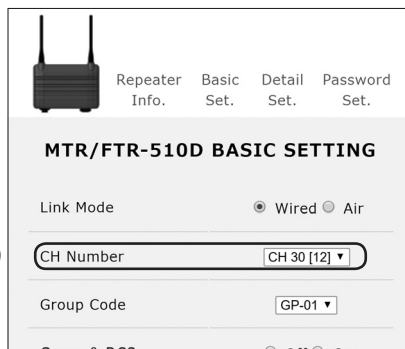
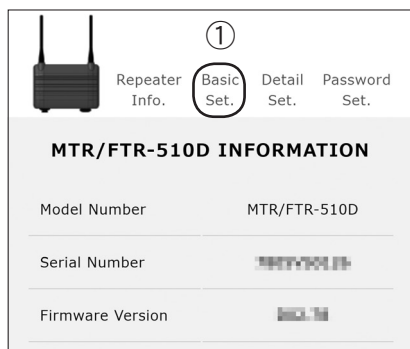
中継器の基本設定 (1)

中継器を介して、子機同士の通信エリアを拡張することができます。中継器の電波が届く範囲が通話エリアになりますので、見通しの良い高い場所へ設置してください。

チャンネルの設定

中継器と子機を同じチャンネル番号に設定します。

- ① 中継器のチャンネル設定は「Basic Set」をタップします。
- ② 「CH Number」の▼をタップするとチャンネルリストが表示され、チャンネルをタップして設定します。
・子機のチャンネル設定は、各子機の取扱説明書を参照してください。
- ③ 「↑ UPLOAD」をタップします。



グループモードや秘話モードを設定する場合は、右記の「通信モード設定」と「グループモードの設定」を参照してください。

設定の準備

中継器の基本設定 (2)

通話モードの設定

通話の中継を行うモード(通話モード)として、次の3通りの方法があります。
状況に応じて使い分けてください。

ノーマルモード ➡ 中継器と複数の子機を同じチャンネル番号に設定すると通話を中継します。



他のグループが同じチャンネルを使用していると、混信する場合があります

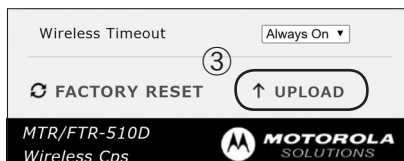
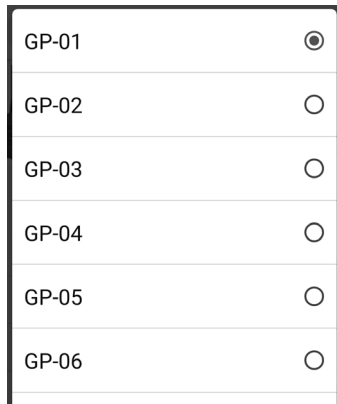
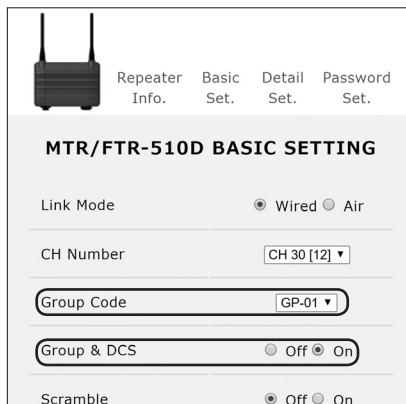
グループモード ➡ 中継器と複数の子機を同じチャンネル番号とグループ番号が一致した信号のみ中継します。

秘話モード ➡ 中継時に他の人に通話を聞かれたくないときに設定します。
子機の秘話機能も ON にする必要があります。

グループモードの設定

同じグループに設定した子機のみ中継します。47 通りのグループと 108 通りのDCSコードのグループモードに対応されています。子機と同じグループ番号に切り替えてください。

- ① 「Group & DCS」を「On」にタップします。
- ② 「Group Code」の▼をタップするとグループモードのグループコードと DCS コードが表示され、希望のコードをタップして設定します。
グループコード GP-G01 ~ GP-G47 (47 通り) または DCS コード D-754 ~ D-017 (108 通り) から選ぶことができます。
- ③ 「↑ UPLOAD」をタップします。



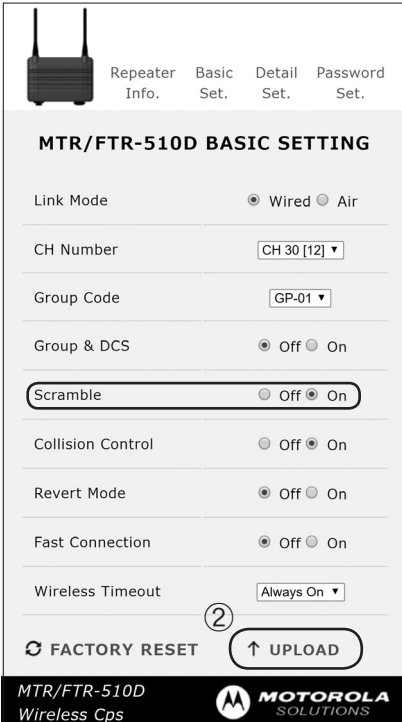
38 通りまでのグループモード対応子機を使用する場合は、G39 ~ G47 に設定すると通話できません。

設定の準備

中継器の基本設定 (3)

秘話モードの設定

- ① 「Scramble」を「On」にタップします。
子機の秘話機能もONに設定してください。
- ② 「↑ UPLOAD」をタップします。



Repeater Info. Basic Set. Detail Set. Password Set.

MTR/FTR-510D BASIC SETTING

Link Mode Wired Air

CH Number CH 30 [12] ▾

Group Code GP-01 ▾

Group & DCS Off On

① Scramble Off On

Collision Control Off On

Revert Mode Off On


Fast Connection Off On

Wireless Timeout Always On ▾

② ↑ UPLOAD

↻ FACTORY RESET

MTR/FTR-510D
Wireless Cps

 **MOTOROLA**
SOLUTIONS

基本的な操作

中継機能（単体）の説明と基本使用例

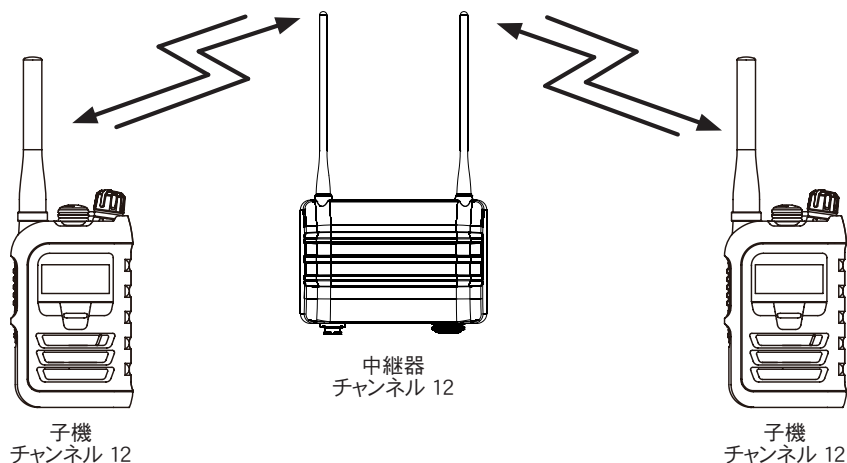
中継器を介して、子機同士の通信エリアを拡張することができます。中継器の電波が届く範囲が通話エリアになりますので、見通しの良い高い場所へ設置してください。



- ・子機のチャンネル設定は、各子機の取扱説明書を参照してください。
- ・ノーマルモードでの通話のしかたです。グループモードや秘話モードを設定する場合は、「グループモードの設定」13ページと「秘話モードの設定」14ページを参照してください。

通話のしかた

- ① 子機の PTT ボタンを押し続けます。
- ② 子機の LED インジケータ（送信ランプ）が赤色に点灯したら、マイクに向かって話します。
中継器を介して相手局と通話することができます。
- ③ 話し終わったら子機の PTT ボタンを放します。



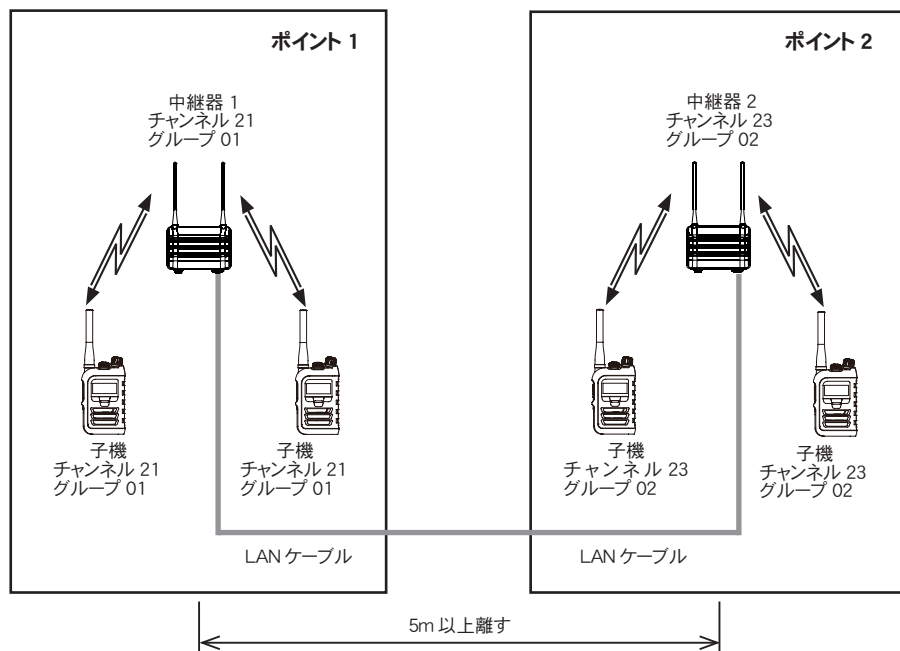
LAN ケーブルを使用して通信エリアを拡張する方法

中継器連結（有線接続）

中継器同士を LAN ケーブルで接続して各通信エリアを拡張することができます。
子機と中継器を使用しても電波が届かない場所へ LAN ケーブルを使用することで通信距離を延ばすことができます。単体中継器では電波が届かない範囲へ通話エリアを拡張できます。



- ・子機と中継器のチャンネル / グループをポイントごとに異なる番号に設定してください。
- ・通話方法は「中継器単体」記載の「通話のしかた」を参照してください（15 ページ参照）。
- ・有線接続用コネクタのゴムカバーを外して LAN ケーブルを接続し、自己融着テープで防水処理をしてください。
- ・中継器同士 5m 以上離し、LAN ケーブルの長さは 1km 以内にしてください。
- ・中継器 1 と中継器 2 は、Detail Set メニューの “Repeater Hold Timer” を “Off” に設定してください（20 ページ参照）。



注意

- ・ LAN ケーブルは中継器の音声配線用として使用するもので、ネットワークシステムに組み入れて使用することはできません。
- ・ ネットワーク用のルーターやハブへ差込むと故障やネットワーク障害の原因となります。

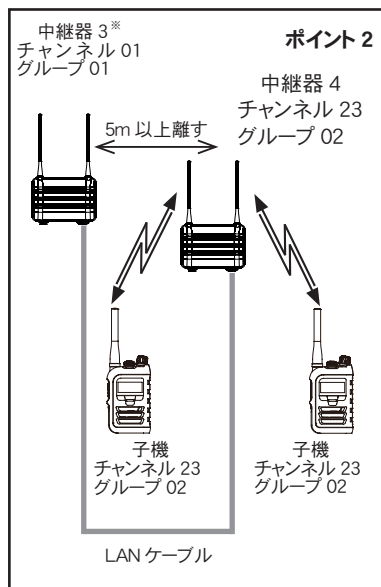
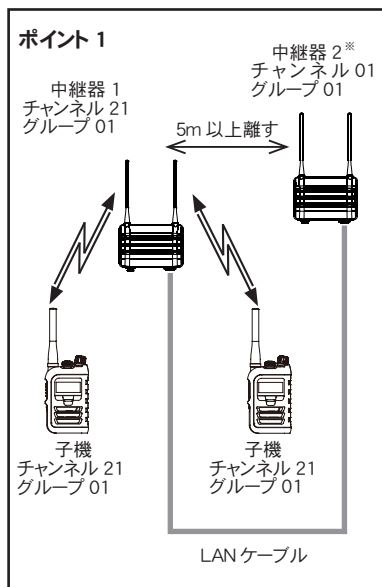
LAN ケーブルを使用して通信エリアを拡張する方法

中継器連結（無線接続）

中継器同士を無線で接続して運用するモードです。LAN ケーブルの配線が困難な場合に使用します。



- ・中継器 1 と中継器 4 は、異なるチャンネル / グループに設定してください。
- ・中継器 1 ～ 中継器 4 は、Detail Set メニューの “Repeater Hold Timer” を “Off” に設定してください (20 ページ参照)。
- ・通話方法は「中継器単体」記載の “通話のしかた” を参照してください (15 ページ参照)。
- ・有線接続用コネクタのゴムカバーを外して LAN ケーブルを接続し、自己融着テープで防水処理をしてください。
- ・中継器同士 5m 以上離し、LAN ケーブルの長さは 1km 以内にしてください。
- ・中継器 2^{*} と中継器 3^{*} は、単信チャンネル (01 ～ 11, 1 ～ 9) を選択してください。



空きチャンネルが無いときは、下記の「中継チャンネル TRX 反転機能の使用法」を参照してください。その場合は、中継器 2^{*} と中継器 3^{*} は、セットメニューの “Link Mode” を “Air” に設定してください。

中継チャンネル TRX 反転機能の使用法

中継器で単信チャンネルを使用時に空きチャンネルが無いときは、中継器 2 もしくは中継器 3 いずれか片方の中継器の Basic Set. メニューの “Revert Mode” を “On” に設定することで、中継チャンネルでの送信 (アップリンク) 受信 (ダウンリンク) を反転させて交信することができます (19 ページ参照)。

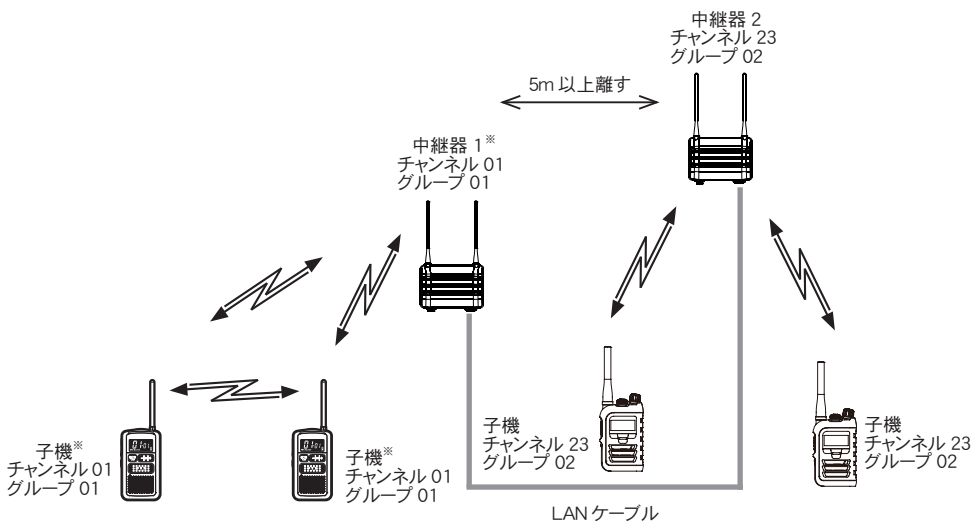
LAN ケーブルを使用して通信エリアを拡張する方法

中継器連結（単信チャンネル向け）

中継チャンネルが無い子機（MS50 等）でも、単信専用中継器を使用することにより、中継器と連結して通信エリアを拡張することができます。



- ・中継器 1 は、Basic Set メニューの “Link Mode” を “Air” に設定してください（19 ページ参照）。
- ・中継器 1 と中継器 2 は、Detail Set メニューの “Repeater Hold Timer” を “Off” に設定してください（20 ページ参照）。
- ・通話方法は「中継器単体」記載の “通話のしかた” を参照してください（15 ページ参照）。
- ・有線接続用コネクタのゴムカバーを外して LAN ケーブルを接続し、自己融着テープで防水処理をしてください。
- ・中継器同士 5m 以上離し、LAN ケーブルの長さは 1km 以内にしてください。

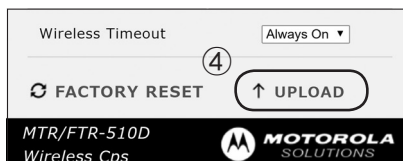
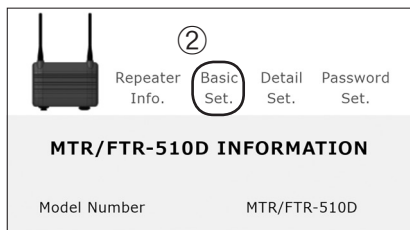


※：単信チャンネル（01～11，1～9）を選択する

基本設定

BASIC SETTING

- ① 10, 11 ページの「設定画面にアクセスする」を参考に、WiFi が使用できる環境下で、手順①～⑥を行い「設定用画面」を立ち上げます。
- ② 「Basic Set.」をタップします。
- ③ 項目を選び、選択項目をタップして設定します。
- ④ 「↑ UPLOAD」をタップします。



表示	設定項目 / 詳細	選択項目 (太字は初期値)
Link Mode	中継器リンクモードの設定 中継器の動作モードを設定します。 Wired：中継器単体使用 / 中継器連結を有線接続で使用する場合 Air：中継器連結を無線接続で使用する / 単信チャンネルで使用する場合	Wired / Air
CH Number	チャンネルの設定 中継器専用（合計 27 チャンネル）のチャンネルの設定を行います。 Link Mode の設定を Air にすると単信チャンネルが追加されます。	CH10 [i0] ~ CH18 [i8], CH30 [12] ~ CH47 [29]
Group Code	グループモードの設定 同じグループに設定した子機のみ中継します。47 通りのグループと 108 通りの DCSコードのグループモードに対応されています。子機と同じグループ番号に切り替えてください。	GP-01 ~ GP-47, D-017 ~ D-754
Group & DCS	グループモードの ON/OFF グループモードを使用するときは、ON にに設定します。グループモードの選択は、「Group Code」で行います。	Off /On
Scramble	秘話モードの設定 中継時に他の人に通話を聞かれたくないときに ON に設定します。子機の秘話機能も ON に設定してください。	Off /On
Collision Control	コリジョンコントロール機能の設定 ある中継器がキャリアセンスを検知中に、他の中継器での子機からのアクセスを保留する機能です。中継局間で別々の通話が同時開始されるのを防止します。	On /Off
Revert Mode	送受信チャンネル反転の設定 送信（アップリンク）受信（ダウンリンク）のチャンネルを反転します。	Off /On
Fast Connection	ファスト接続の設定 この機能を使用する場合は、CL168/CL268 の子機が必要です。 初回中継器に接続したときの接続時間を短縮する機能です。 注意：機種によっては音声で頭切れをする場合があります。	Off /On
Wireless Timeout	ワイヤレスタイムアウトの設定 電源を入れたときからの Wi-Fi のアクティブ時間を設定します。	Always On, 5, 10, 20, 30 Minutes



WiFi 回線は設定時のみ使用するため、不必要な電波の輻射、及び第三者からの不正アクセスのリスクを防止するため、初期設定時にはワイヤレスタイムアウトの値を 10 分程度に設定してください。同時に、パスワードの設定も推奨いたします（22 ページ参照）。

詳細設定

DETAILL SETTING

- ① 10, 11 ページの「設定画面にアクセスする」を参考に、Wi-Fi が使用できる環境下で、手順①～⑥を行い「設定画面」を立ち上げます。
- ② 「Detail Set.」をクリックします。
- ③ 項目を選び、選択項目をタップして設定します。
- ④ 「↑ UPLOAD」をタップします。



表示	設定項目 / 詳細	選択項目 (太字は初期値)
TX Power	送信出力の設定 中継 12 ~ 29 チャンネル（チャンネル表示を「47」に設定しているときは 21 ~ 38 チャンネル）にあわせたときの送信出力（アンテナから出力される電波の強さ）を切替えることが出来ます。その他のチャンネルでは、設定を変えても 10 mW で動作します。 10mW：送信出力が 10mW に設定され、連続して通話できる時間は 3 分以内になります。子機の送信出力の切替も同じ設定にしてください。 1mW：送信出力が 1mW に設定される（12 ~ 29 チャンネル使用時には 3 分以上の連続通話が可能になる）。	10mW / 1mW
SQL	スケルチレベル調整 ノイズ（雑音）による誤動作が多い環境で使用する場合、設定値を大きくすることにより、誤動作を減らすことができます。ただし、設定値を大きくすると、弱い信号を中継できなくなる場合があります。	Level 1 / 2 / 3 / 4
Repeater Hold Timer	ホールドタイムの設定 子機からの信号が弱く途切れてしまっても、通話を維持する時間（秒）を設定することができます。 0秒（設定値“Off”）～7秒（設定値“7”）の間で設定できます。	Off / 1 ~ 2 ~ 7 sec
Compannder	コンパンダ機能の ON/OFF 相手が話しているときに聞こえる「サー」というバックノイズを軽減します。子機（CL168、CL268）のセットメニュー“cP”を同様に設定してください。	Off / On
Range Check	エリア判定機能の ON/OFF この機能を使用する場合は、CL168/CL268 の子機が必要です。 設定が On の時は、リピーターは定期的にエリア判定機能（子機が繋がる範囲内にいるか）確認信号を送出します。確認信号は 1 つのリピーターにのみ送出されるため、有線ケーブル経由では確認できません。	Off / On
RX High Tone	トーン設定 On は高域が効いたメリハリのある音質になります。Off（初期値）は高域をカットした音声のみを強調した音質になります。相手がバックノイズの多い場所などで運用しているときに効果を発揮します。この機能を使用するときは、子機（CL168、CL268）のセットメニュー“hE”を同様に設定してください。	Off / On

付 録

正常に動かないとき

正常に動かないときは、外部電源を切り 10 秒以上経ってから再度電源を入れて直してください。

「Basic Set.」と「Detail Set.」の設定を初期値（工場出荷時）に戻すことができます。



「Basic Set.」と「Detail Set.」の両方を初期値に戻したいときは、「Basic Set.」、「Detail Set.」の画面両方を操作してください。

- ① 10, 11 ページの「設定画面にアクセスする」を参考に、Wi-Fi が使用できる環境下で、手順①～⑥を行い「設定用画面」を立ち上げ、BasicSet または Detail Set. をクリックします。
- ② リセットしたいメニュー（「Basic Set.」、「Detail Set.」どちらか）を選択し、画面下の「FACTORY RESET」をクリックします。
ポップアップ画面が表示されます。
- ③ 「YES」をクリックします。
- ④ 「↑ UPLOAD」をタップします。



パスワードの変更方法

オリジナルパスワードに変更することができます。他人に中継器の設定画面へアクセスできないようにパスワードの変更をお勧めします。



必ず変更したパスワードは忘れないようにメモしてください。

- ① 10, 11 ページの「設定画面にアクセスする」を参考に、Wi-Fi が使用できる環境下で、手順①～⑥を行い「設定用画面」を立ち上げ「Password Set」をクリックします。
- ② 「New Password」に新しいパスワードを入力します。
- ③ 「Confirm Password」に再度を新しいパスワードを入力します。
- ④ 「CHANGE PASSWORD」をクリックします。
オリジナルパスワードに変更されます。
- ⑤ Wi-Fi に再接続するときは、10, 11 ページの「設定画面にアクセスする」を参考に、新しいパスワードを入力して Wi-Fi を接続してください。

①

Repeater Info. Basic Set. Detail Set. Password Set.

MTR/FTR-510D PASSWORD SET

② New Password

11 characters [0~9,A~Z,a~z,!,#,\$,%,&*,+,-,@]

③ Confirm Password

CAUTION!!

If You forgot setting password,

You can not connect to Wireless CPS Again!

④

MTR/FTR-510D MOTOROLA

定 格

送受信周波数：半複信 / 中継 (12ch ~ 29ch)：	440.0250MHz ~ 440.2375MHz
(12.5kHzステップ)	421.5750MHz ~ 421.7875MHz
半複信 / 中継 (i0ch ~ i8ch)：	440.2625MHz ~ 440.3625MHz
	421.8125MHz ~ 421.9125MHz
単信 (01ch ~ 11ch)：	422.0500MHz ~ 422.1750MHz
単信 (1ch ~ 9ch)：	422.2000MHz ~ 422.3000MHz
電波型式：	F3E、F2D
通信方式：	半複信 / 単信
送信出力：	10mW 以下 / 1mW 以下 (電波法施行規則第6条適合)
受信感度：	- 13dB μ V 以下 (@ 12dB SINAD)
動作温度範囲：	- 30°C ~ + 60°C
定格電圧：	DC 12/24V
本体寸法：	幅 150 × 高さ 100 × 奥行き 32.9mm (突起部を含まず)
本体重量：	約 310g



Radio Communication Solutions

株式会社 ジャパンエニックス

JAPAN ENIX CO.,LTD.

- 本 社 東京都品川区南品川 2-7-18 TEL 03-5715-2351
- 関 西 支 店 大阪市西区千代崎 1-24-11 TEL 06-6583-7700
- 札幌営業所 名古屋営業所
- 仙台営業所 九州営業所

<https://www.jenix.co.jp/> 営業所住所はこちら▶



MOTOROLA SOLUTIONS

モトローラ・ソリューションズ製品の

お問い合わせ先.....0066-33-813730 (通話無料)

ホームページhttps://www.motorolasolutions.com/ja_jp.html

仕様は改良のため、予告なしに変更することがあります。

モトローラ・ソリューションズ、MOTOROLA SOLUTIONS およびモトローラ・ソリューションズのロゴマークは Motorola Trademark Holdings, LLC. の登録商標であり、そのライセンスに基づき使用しています。

文中に記載されている他の製品名やサービス名等は、各社の商標または登録商標です。

モトローラ・ソリューションズ株式会社
〒 108-0023 東京都港区芝浦4-6-8
田町ファーストビル

© 2020 Motorola Solutions, Inc.
All rights reserved.